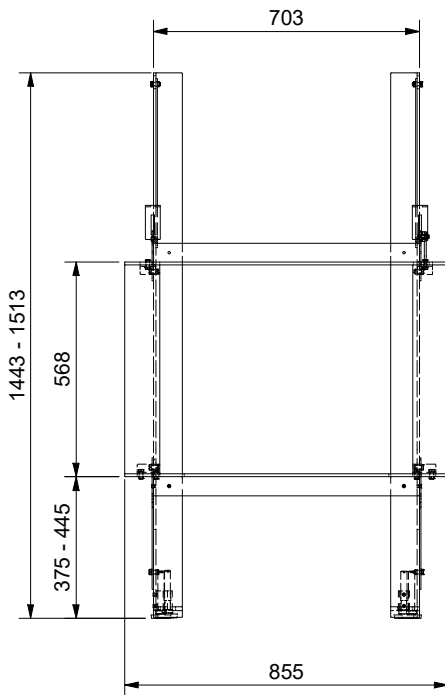
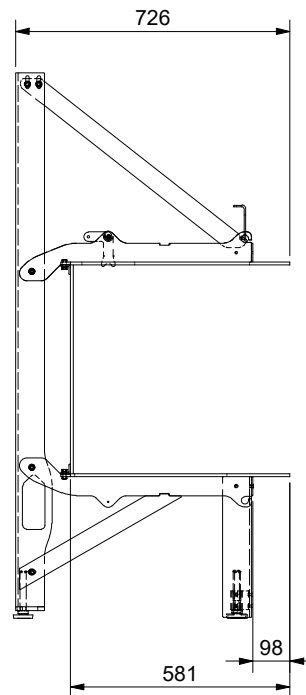


# Einbaurahmen / Cadre de montage Telaio per il montaggio / Mounting Frame

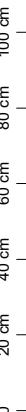
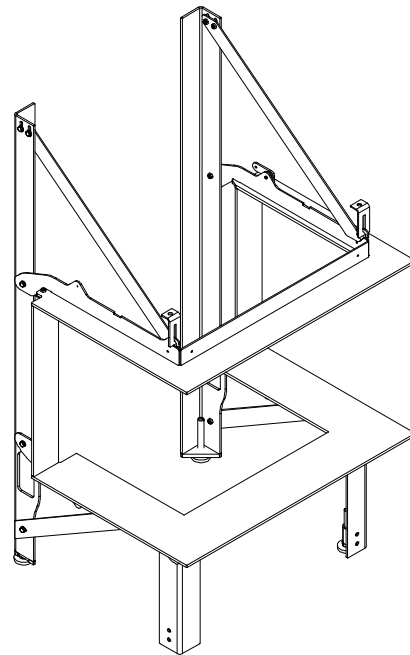
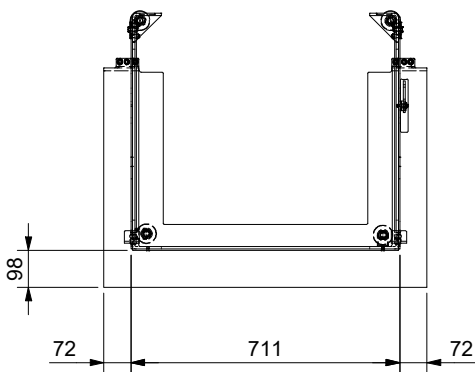
Frontansicht / Vue de face  
Vista frontale / Front view



Seitenansicht / Vue de côté  
Vista laterale / Side view



Aufsicht / Vue de haut  
Vista dall'alto / View above



Allgemeintoleranz / Tolerance générale / Tolleranza generale / Tolerance general  $\pm 2$  mm

Detailansichten durch Zoom-Funktion auf dem elektronischen pdf-Massblatt ersichtlich. Download unter [www.ruegg-cheminee.com](http://www.ruegg-cheminee.com).  
La vue détaillée est visible par la fonction zoom sur la fiche de mesure pdf. Download voir sous voir sous [www.ruegg-cheminee.com](http://www.ruegg-cheminee.com).  
La vista dettagliata é resa possibile tramite la funzione "Zoom" sulla scheda tecnica in pdf. Scaricabile dal sito [www.ruegg-camini.it](http://www.ruegg-camini.it).  
Detailed views of zoom function on the electronic PDF datasheet apparent. Download at [www.ruegg-cheminee.com](http://www.ruegg-cheminee.com).

Alle Masse in mm! Massänderungen vorbehalten / Dimensions en mm! Sous réserve de modifications / Tutte le misure indicate sono in mm! Con riserva di modifica / All dimensions in mm! Mass change without notice

Typ	<b>RIII 55x68x46 Gen.1</b>		Massblatt Fiche de mesure Scheda tecnica Dimensional drawing	Massstab Echelle Scala Scale
Art. Nr.	12.70.2018-01504	Status	Freigegeben	1:20
	Rüegg Cheminée Schweiz AG Studbachstrasse 7 CH-8340 Hinwil	Tel. : +41 (0)44 938 58 58 Fax. : +41 (0)44 938 58 38 <a href="http://www.ruegg-cheminee.com">www.ruegg-cheminee.com</a>	Projektionsmethode 	Zeichnungs Nr. <b>2018-01506</b>
				Revision -