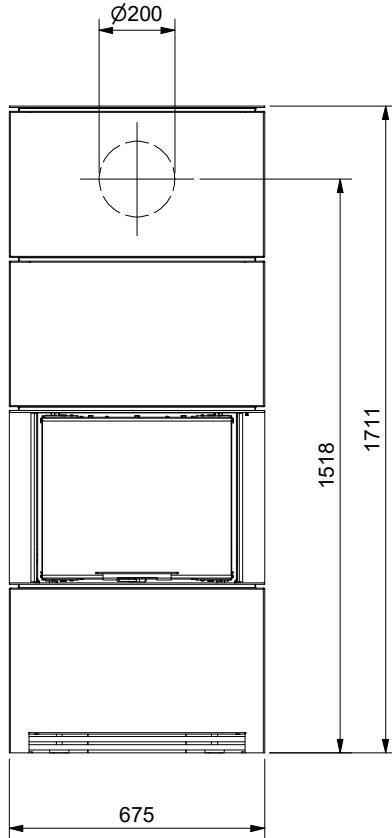
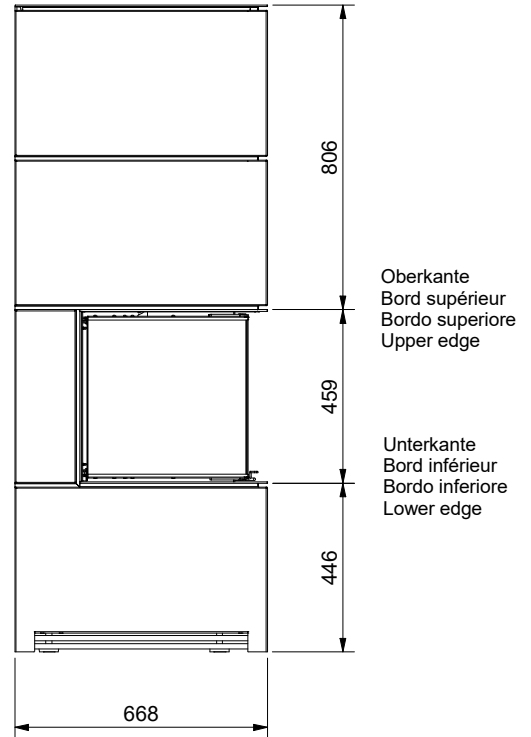


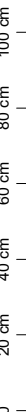
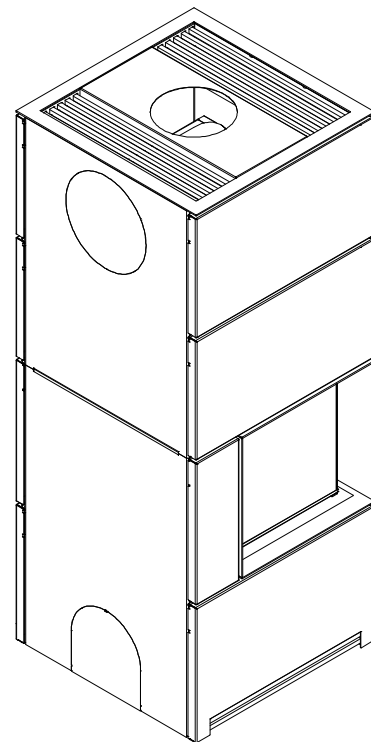
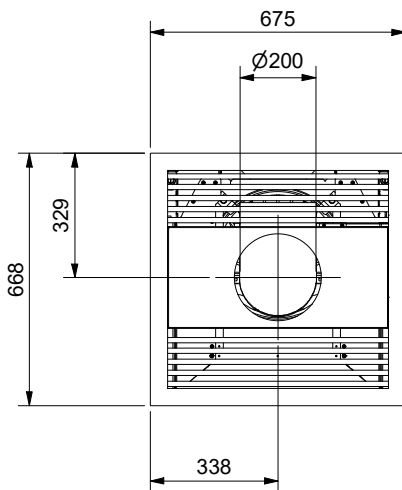
Frontansicht / Vue de face
Vista frontale / Front view



Seitenansicht / Vue de coté
Vista laterale / Side view



Aufsicht / Vue de haut
Vista dall'alto / View above



1) Ø 150 mm Verbrennungsluft / Air de combustion / Aria di combustione / Combustion air

Allgemeintoleranz / Tolerance générale / Tolleranza generale / Tolerance general ± 2 mm


Detailansichten durch Zoom-Funktion auf dem elektronischen pdf-Massblatt ersichtlich. Download unter www.ruegg-cheminee.com.

La vue détaillée est visible par la fonction zoom sur la fiche de mesure pdf. Download voir sous voir sous www.ruegg-cheminee.com.

La vista dettagliata é resa possibile tramite la funzione "Zoom" sulla scheda tecnica in pdf. Scaricabile dal sito www.ruegg-camini.it.

Detailed views of zoom function on the electronic PDF datasheet apparent. Download at www.ruegg-cheminee.com.

Alle Masse in mm! Massänderungen vorbehalten / Dimensions en mm! Sous réserve de modifications / Tutte le misure indicate sono in mm! Con riserva di modifica / All dimensions in mm! Mass change without notice

Typ	RIII-F 45x56x46	Massblatt Fiche de mesure Scheda tecnica Dimensional drawing	Massstab Echelle Scala Scale
Art. Nr.21.30.2017-04236 / 21.30.2017-04235	Status Freigegeben	Zeichnungs Nr. 2018-00169	1:20
	Rüegg Cheminée Schweiz AG Studbachstrasse 7 CH-8340 Hinwil	Projektionsmethode 	Revision -
	Tel. : +41 (0)44 938 58 58 Fax. : +41 (0)44 938 58 38 www.ruegg-cheminee.com		