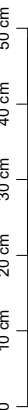
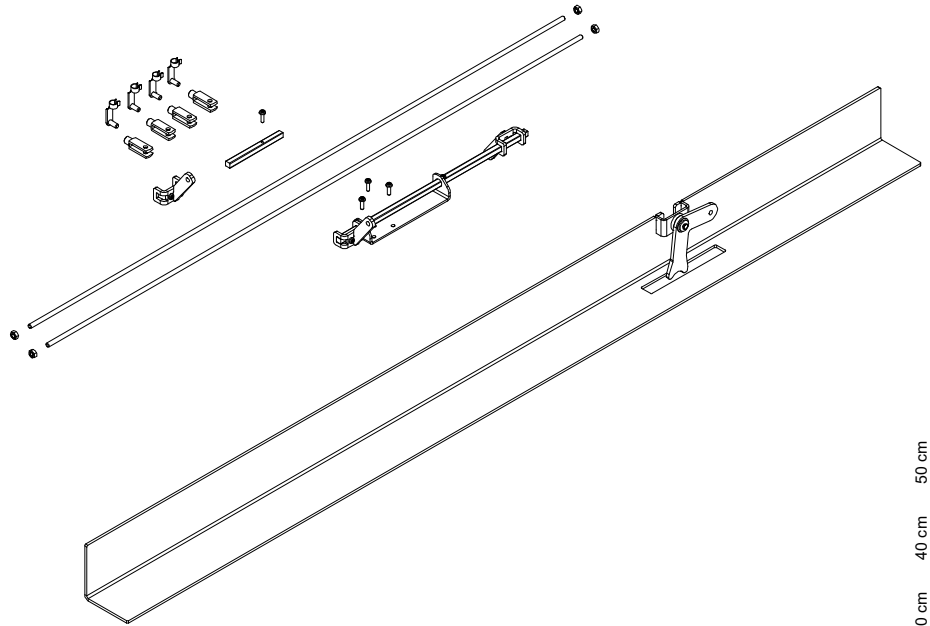
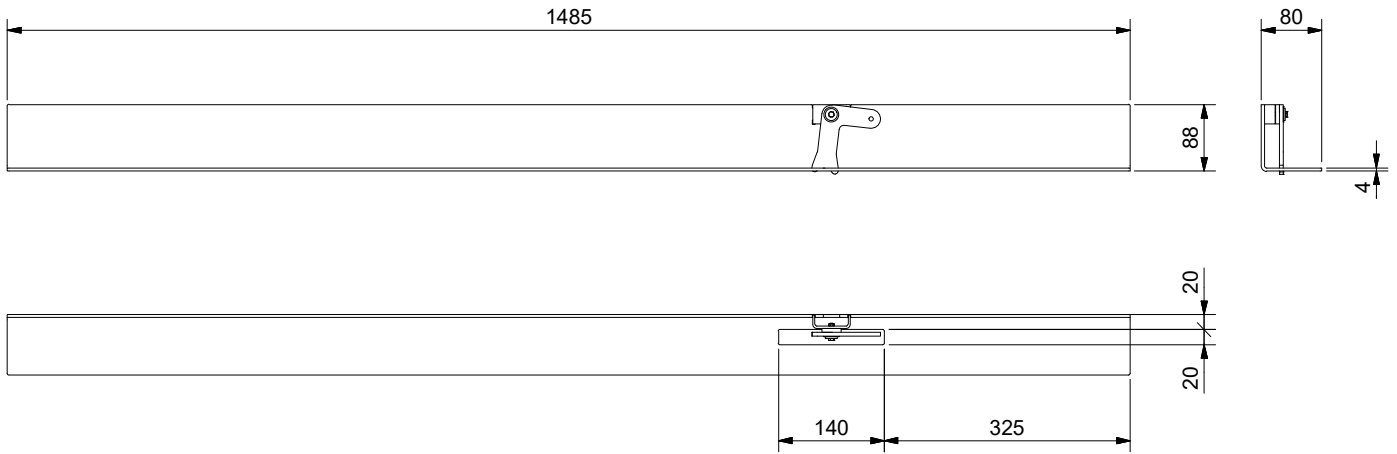




# Tragrahmen / Cadre porteur Telaio portante / Bearer Frame



Allgemeintoleranz / Tolerance générale / Tolleranza generale / Tolerance general  $\pm 2$  mm

Detailansichten durch Zoom-Funktion auf dem elektronischen pdf-Massblatt ersichtlich. Download unter [www.ruegg-cheminee.com](http://www.ruegg-cheminee.com).  
La vue détaillée est visible par la fonction zoom sur la fiche de mesure pdf. Download voir sous voir sous [www.ruegg-cheminee.com](http://www.ruegg-cheminee.com).  
La vista dettagliata é resa possibile tramite la funzione "Zoom" sulla scheda tecnica in pdf. Scaricabile dal sito [www.ruegg-camini.it](http://www.ruegg-camini.it).  
Detailed views of zoom function on the electronic PDF datasheet apparent. Download at [www.ruegg-cheminee.com](http://www.ruegg-cheminee.com).

Alle Masse in mm! Massänderungen vorbehalten / Dimensions en mm! Sous réserve de modifications / Tutte le misure indicate sono in mm! Con riserva di modifica / All dimensions in mm! Mass change without notice

Typ <b>Violino</b>		<b>Massblatt</b> <b>Fiche de mesure</b> <b>Scheda tecnica</b> <b>Dimensional drawing</b>		Massstab Echelle Scala Scale <b>1:10</b>
Art. Nr. <b>12.75.2016-01643</b>	Status <b>Freigegeben</b>	Projektionsmethode 		Revision <b>1</b>
		Rüegg Cheminée AG Schwäntemos 4 CH-8126 Zumikon	Tel. : +41 (0)44 919 82 82 Fax. : +41 (0)44 919 82 90 <a href="http://www.ruegg-cheminee.com">www.ruegg-cheminee.com</a>	<b>2016-03630</b>