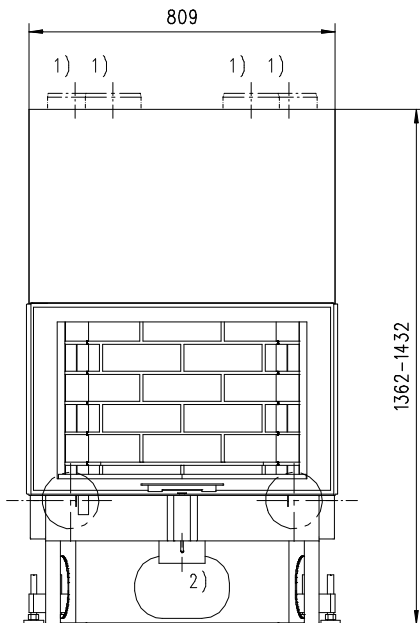
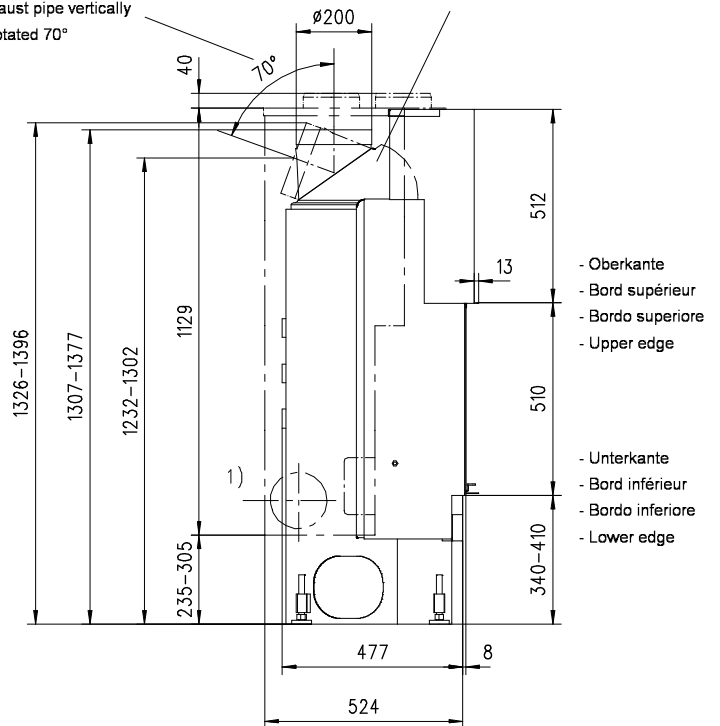


Frontansicht / Vue de face
Vista frontale / Front view



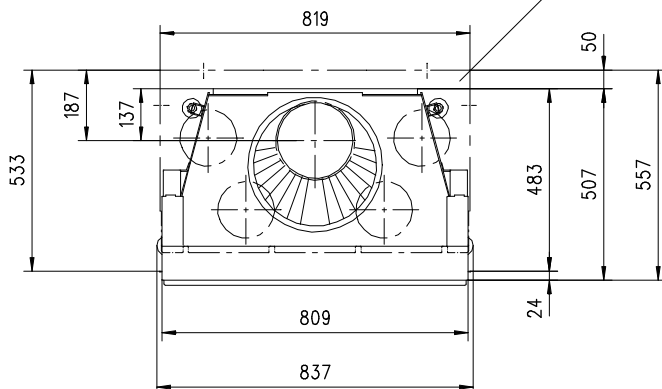
Seitenansicht / Vue de coté
Vista laterale / Side view

- Rauchrohrstützen senkrecht oder 70° drehbar
- Buse d'évacuation des fumées sortie verticale ou à 70°
- Uscita fumi verticale o inclinata a 70°
- Exhaust pipe vertically or rotated 70°
- Rauchfang-Kuppel 360° drehbar
- Dôme pivotant à 360°
- Scarico fumi in ghisa orientabile a 360°
- Dom rotated by 360°

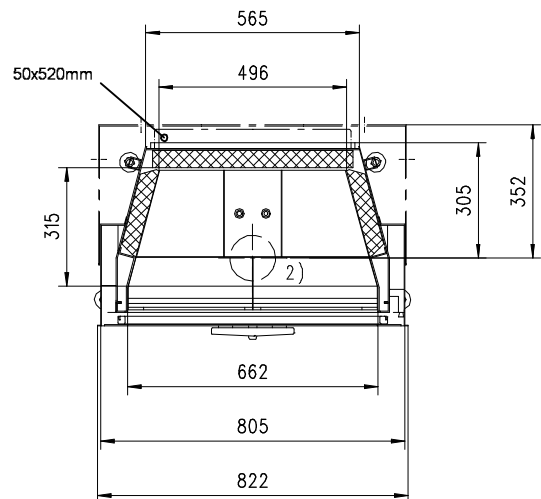


Aufsicht / Vue de haut
Vista dall'alto / View above

- Konvektionsmantel
- Manteau de convection
- Mantello di convezione
- Convection panel



Grundriss Feuerstelle / Coupe sur foyer
Sezione al piano fuoco / Layout Fireplace



1) Ø 150 mm Konvektionsluft / Air convection / Aria di convezione / Convection air
2) Ø 125 mm Verbrennungsluft / Air de combustion / Aria di combustione / Combustion air
Allgemeintoleranz / Tolerance générale / Tolleranza generale / Tolerance general ± 2 mm

Detaillansichten durch Zoom-Funktion auf dem elektronischen pdf-Massblatt ersichtlich. Download unter www.ruegg-cheminee.com.
La vue détaillée est visible par la fonction zoom sur la fiche de mesure pdf. Download voir sous www.ruegg-cheminee.com.
La vista dettagliata è resa possibile tramite la funzione "Zoom" sulla scheda tecnica in pdf. Scaricabile dal sito www.ruegg-carni.it.
Detailed views of zoom function on the electronic PDF datasheet apparent. Download at www.ruegg-cheminee.com.

Alle Masse in mm! Massänderungen vorbehalten / Dimensions en mm! Sous réserve de modifications / Tutte le misure indicate sono in mm! Con riserva di modifica / All dimensions in mm! Mass change without notice

Typ **Uranus 510 HK/HS flach Gen.2**

Art. Nr. HK: 11.32.09010 HS: 11.33.09010

Status **Freigegeben**

Massblatt
Fiche de mesure
Scheda tecnica
Dimensional drawing

Masstab
Echelle
Scala
Scale
1:20

ruegg
SWITZERLAND

Rüegg Cheminée AG
Schwänthenmos 4
CH-8126 Zumikon

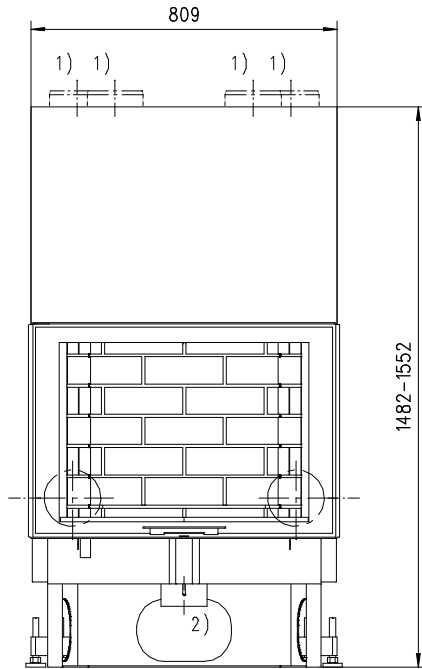
Tel. : +41 (0)44 919 82 82
Fax : +41 (0)44 919 82 90
www.ruegg-cheminee.com



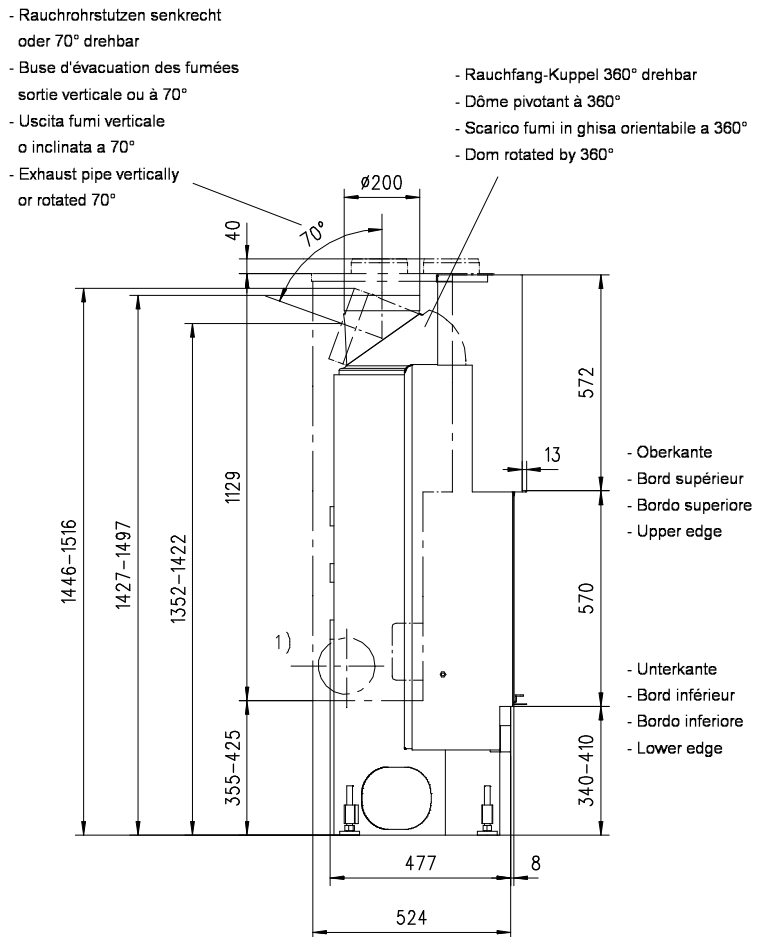
Datum **Aug 2011**

Zeichnungs Nr. **48/204/001D**

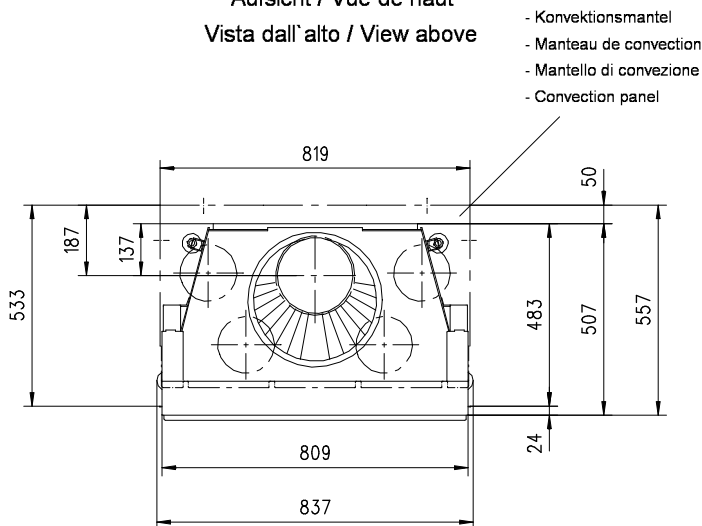
Frontansicht / Vue de face
Vista frontale / Front view



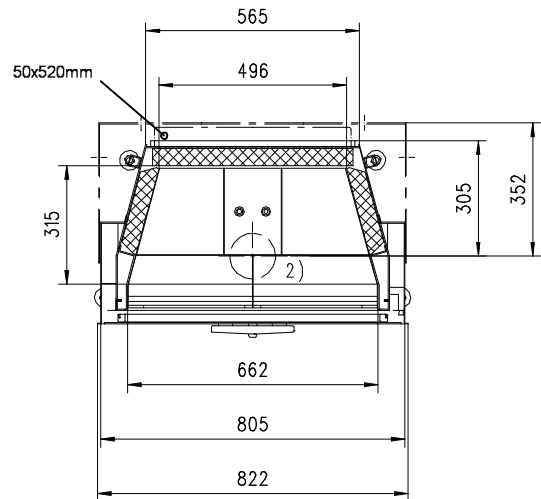
Seitenansicht / Vue de coté
Vista laterale / Side view



Aufsicht / Vue de haut
Vista dall'alto / View above



Grundriss Feuerstelle / Coupe sur foyer
Sezione al piano fuoco / Layout Fireplace



1) Ø 150 mm Konvektionsluft / Air convection / Aria di convezione / Convection air
2) Ø 125 mm Verbrennungsluft / Air de combustion / Aria di combustione / Combustion air

Allgemeintoleranz / Tolerance générale / Tolleranza generale / Tolerance general ± 2 mm

Detaillansichten durch Zoom-Funktion auf dem elektronischen pdf-Massblatt ersichtlich. Download unter www.ruegg-cheminee.com.
La vue détaillée est visible par la fonction zoom sur la fiche de mesure pdf. Download voir sous www.ruegg-cheminee.com.
La vista dettagliata è resa possibile tramite la funzione "Zoom" sulla scheda tecnica in pdf. Scaricabile dal sito www.ruegg-cheminee.com.
Detailed views of zoom function on the electronic PDF datasheet apparent. Download at www.ruegg-cheminee.com.

Alle Masse in mm! Massänderungen vorbehalten / Dimensions en mm! Sous réserve de modifications / Tutte le misure indicate sono in mm! Con riserva di modifica / All dimensions in mm! Mass change without notice

Typ **Uranus 570 HK/HS flach Gen.2**

Art. Nr. HK: 11.32.09110 HS: 11.33.09110

Status **Freigegeben**

Massblatt
Fiche de mesure
Scheda tecnica
Dimensional drawing

Masstab
Echelle
Scala
Scale
1:20

ruegg
SWITZERLAND

Rüegg Cheminée AG
Schwänthenmos 4
CH-8126 Zumikon

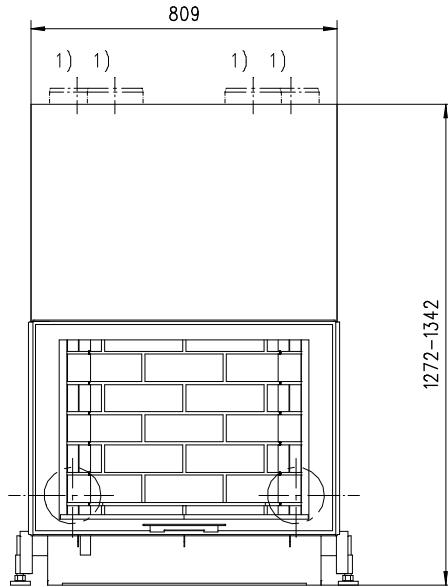
Tel. : +41 (0)44 919 82 82
Fax : +41 (0)44 919 82 90
www.ruegg-cheminee.com



Datum **Aug 2011**

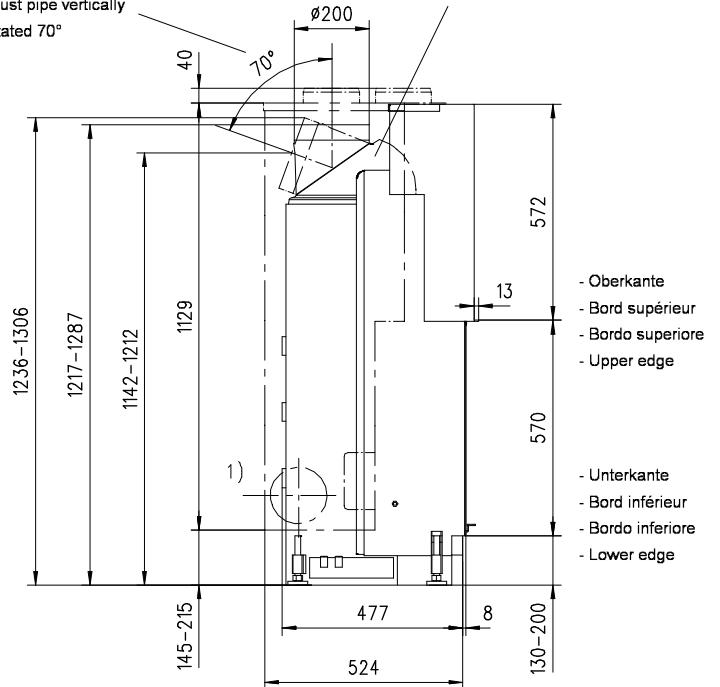
Zeichnungs-Nr. **48/208/001D**

Frontansicht / Vue de face
Vista frontale / Front view



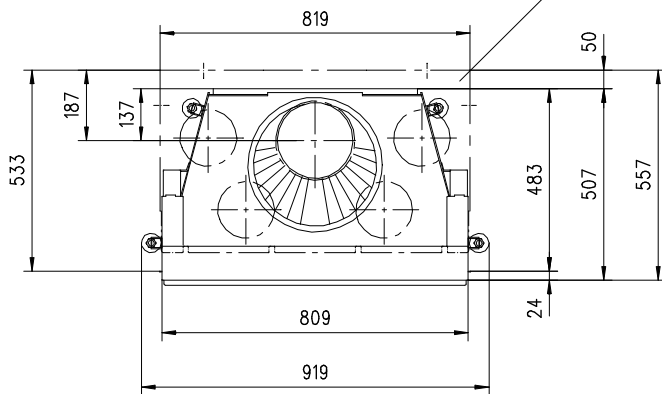
Seitenansicht / Vue de coté
Vista laterale / Side view

- Rauchrohrstutzen senkrecht oder 70° drehbar
- Buse d'évacuation des fumées sortie verticale ou à 70°
- Uscita fumi verticale o inclinata a 70°
- Exhaust pipe vertically or rotated 70°
- Rauchfang-Kuppel 360° drehbar
- Dôme pivotant à 360°
- Scarico fumi in ghisa orientabile a 360°
- Dom rotated by 360°

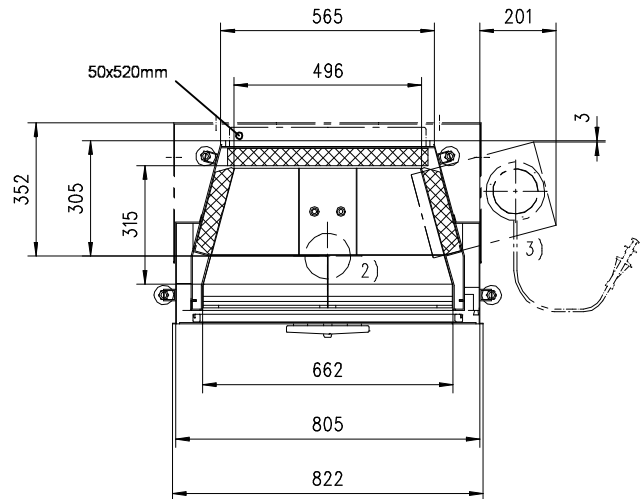


Aufsicht / Vue de haut
Vista dall'alto / View above

- Konvektionsmantel
- Manteau de convection
- Mantello di convezione
- Convection panel



Grundriss Feuerstelle / Coupe sur foyer
Sezione al piano fuoco / Layout Fireplace





- 1) Ø 150 mm Konvektionsluft / Air convection / Aria di convezione / Convection air
 2) Optimaler Anschluss für Ø 125 mm Seilzugklappe / Manchon de raccordement pour clapet d'air de combustion Ø 125 mm, en option / Raccordo opzionale aria di combustione Ø 125 mm / Optional connection for flap with cable control Ø 125 mm
 3) Verbrannungsluftkanal mit Ø 125 mm Seilzugklappe / Canal d'air de combustion avec clapet Ø 125 mm / Scatola di raccordo aria di combustione Ø 125 mm / Combustion air duct with flap with cable control Ø 125 mm

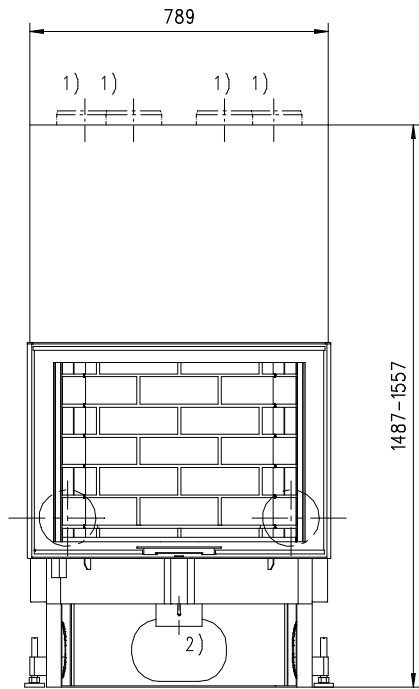
Allgemeintoleranz / Tollerance générale / Tolleranza generale / Tolerance general ± 2 mm

Detaillansichten durch Zoom-Funktion auf dem elektronischen pdf-Massblatt ersichtl. Download unter www.ruegg-cheminee.com.
 La vue détaillée est visible par la fonction zoom sur la fiche de mesure pdf. Download voir sous www.ruegg-cheminee.com.
 La vista dettagliata è resa possibile tramite la funzione "Zoom" sulla scheda tecnica in pdf. Scaricabile dal sito www.ruegg-cheminee.com.
 Detailed views of zoom function on the electronic PDF datasheet apparent. Download at www.ruegg-cheminee.com.

Alle Masse in mm! Massänderungen vorbehalten / Dimensions en mm! Sous réserve de modifications / Tutte le misure indicate sono in mm! Con riserva di modifica / All dimensions in mm! Mass change without notice

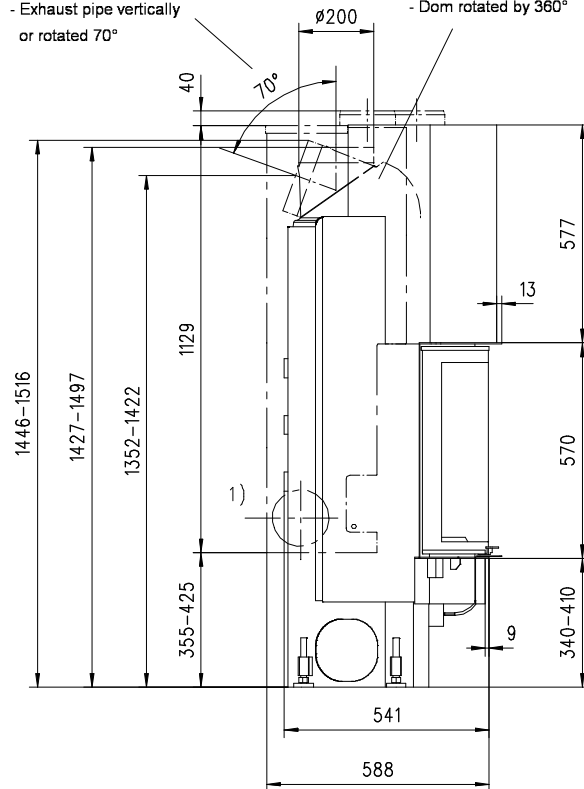
Typ Uranus 570 HK/HS flach Stil Gen.2		Massblatt Fiche de mesure Scheda tecnica Dimensional drawing	Masstab Echelle Scala Scale 1:20
Art. Nr. HK: 11.32.09150 HS: 11.33.09150	Status Freigegeben	Datum Aug 2011	Zeichnungs-Nr. 48/238/001E
	Rüegg Cheminée AG Schwänthenmos 4 CH-8126 Zumikon	Tel. : +41 (0)44 919 82 82 Fax : +41 (0)44 919 82 90 www.ruegg-cheminee.com	Projektionsmethode 

Frontansicht / Vue de face
Vista frontale / Front view



Seitenansicht / Vue de coté
Vista laterale / Side view

- Rauchrohrstützen senkrecht oder 70° drehbar
- Buse d'évacuation des fumées sortie verticale ou à 70°
- Uscita fumi verticale o inclinata a 70°
- Exhaust pipe vertically or rotated 70°
- Rauchfang-Kuppel 360° drehbar
- Dôme pivotant à 360°
- Scarico fumi in ghisa orientabile a 360°
- Dom rotated by 360°

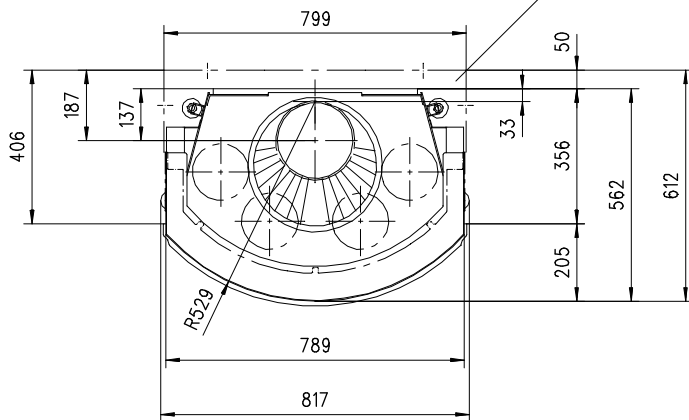


- Oberkante
- Bord supérieur
- Bordo superiore
- Upper edge

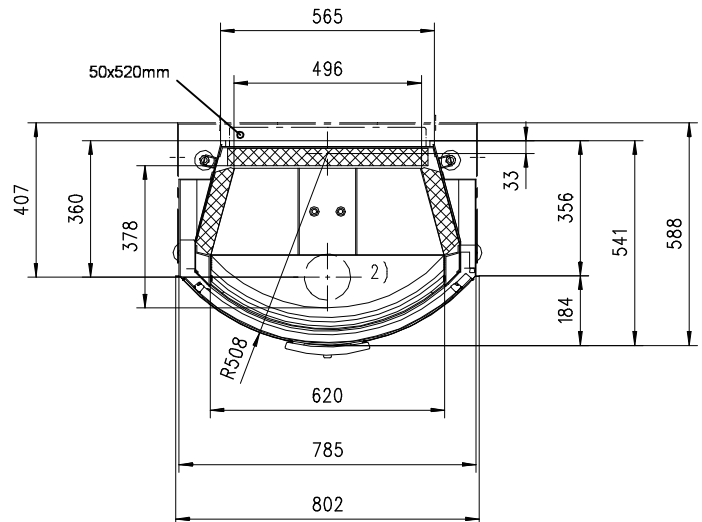
- Unterkante
- Bord inférieur
- Bordo inferiore
- Lower edge

Aufsicht / Vue de haut
Vista dall'alto / View above

- Konvektionsmantel
- Manteau de convection
- Mantello di convezione
- Convection panel



Grundriss Feuerstelle / Coupe sur foyer
Sezione al piano fuoco / Layout Fireplace



1) Ø 150 mm Konvektionsluft / Air convection / Aria di convezione / Convection air
2) Ø 125 mm Verbrennungsluft / Air de combustion / Aria di combustione / Combustion air
Allgemeintoleranz / Tolerance générale / Tolleranza generale / Tolerance general ± 2 mm

Detaillansichten durch Zoom-Funktion auf dem elektronischen pdf-Massblatt ersichtl. Download unter www.ruegg-cheminee.com.
La vue détaillée est visible par la fonction zoom sur la fiche de mesure pdf. Download voir sous www.ruegg-cheminee.com.
La vista dettagliata è resa possibile tramite la funzione "Zoom" sulla scheda tecnica in pdf. Scaricabile dal sito www.ruegg-cheminee.com.
Detailed views of zoom function on the electronic PDF datasheet apparent. Download at www.ruegg-cheminee.com.

Alle Masse in mm! Massänderungen vorbehalten / Dimensions en mm! Sous réserve de modifications / Tutte le misure indicate sono in mm! Con riserva di modifica / All dimensions in mm! Mass change without notice

Typ **Uranus 570 HK/HS rund Gen.2**

Art. Nr. HK: 11.32.09310 HS: 11.33.09310

Status **Freigegeben**

Massblatt
Fiche de mesure
Scheda tecnica
Dimensional drawing

Masstab
Echelle
Scala
Scale
1:20



Rüegg Cheminée AG
Schwäntemos 4
CH-8126 Zumikon

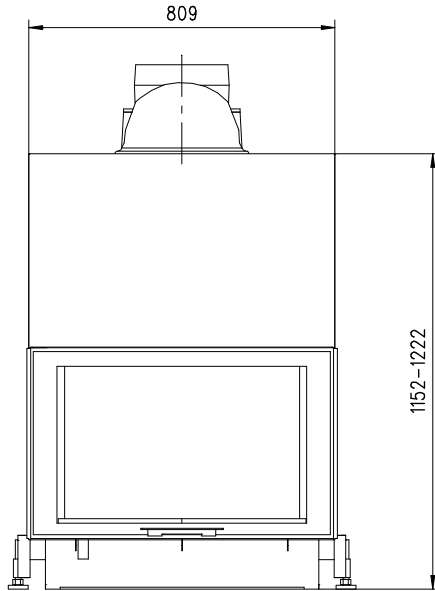
Tel. : +41 (0)44 919 82 82
Fax : +41 (0)44 919 82 90
www.ruegg-cheminee.com



Datum **Aug 2011**

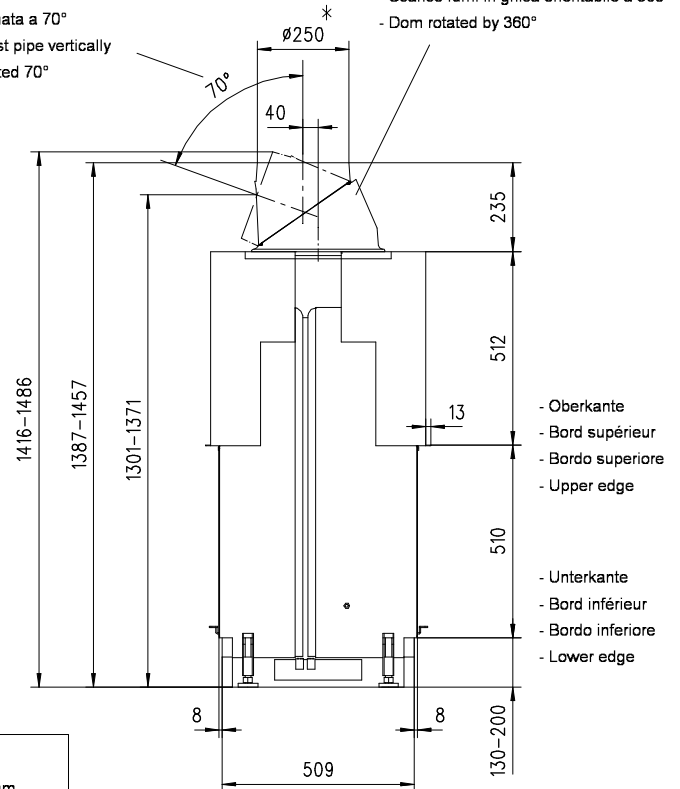
Zeichnungs Nr. **48/210/001B**

Frontansicht / Vue de face
Vista frontale / Front view



Seitenansicht / Vue de coté
Vista laterale / Side view

- Rauchrohrstutzen senkrecht oder 70° drehbar
- Buse d'évacuation des fumées sortie verticale ou à 70°
- Uscita fumi verticale o inclinata a 70°
- Exhaust pipe vertically or rotated 70°
- Rauchfang-Kuppel 360° drehbar
- Dôme pivotant à 360°
- Scarico fumi in ghisa orientabile a 360°
- Dorn rotated by 360°

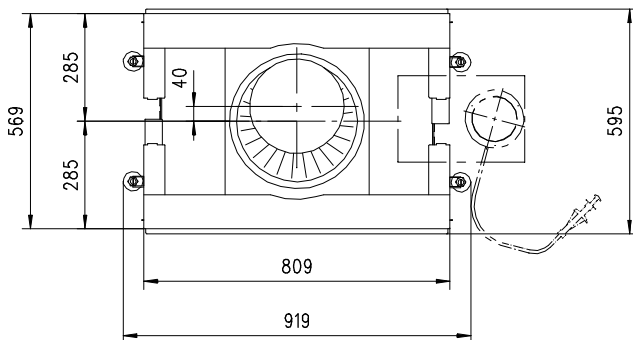


* **Standard Ø250mm**

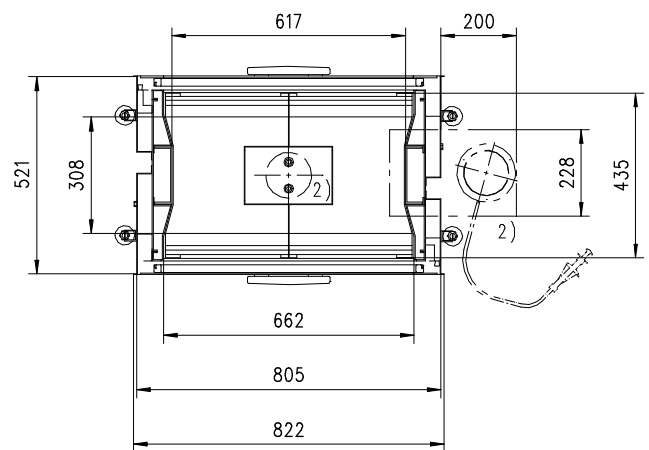


- Bei geschlossenem Betrieb oder selbstschliessender Tür: Reduzierbar auf Ø200mm
- Réduction possible à Ø200mm uniquement en fonctionnement portes fermées ou portes à fermetures automatiques (Bauart A1)
- È ammessa una riduzione a Ø200mm esclusivamente con utilizzo a sportello chiuso o con dispositivo di ritorno automatico dello sportello (Bauart A1)
- In closed mode, or self-closing door: Can be reduced to Ø200mm

Aufsicht / Vue de haut
Vista dall'alto / View above



Grundriss Feuerstelle / Coupe sur foyer
Sezione al piano fuoco / Layout Fireplace



- 1) Optimaler Anschluss für Ø 125 mm Seilzugklappe / Manchon de raccordement pour clapet d'air de combustion Ø 125 mm, en option / Raccordo opzionale aria di combustione Ø 125 mm / Optional connection for flap with cable control Ø 125 mm
2) Verbrannungsluftkanal mit Ø 125 mm Seilzugklappe / Canal d'air de combustion avec clapet Ø 125 mm / Scatola di raccordo aria di combustione Ø 125 mm / Combustion air duct with flap with cable control Ø 125 mm

Allgemeintoleranz / Tolerance générale / Tolleranza generale / Tolerance general ± 2 mm

Detaillansichten durch Zoom-Funktion auf dem elektronischen pdf-Massblatt ersichtlich. Download unter www.ruegg-cheminee.com.
La vue détaillée est visible par la fonction zoom sur la fiche de mesure pdf. Download voir sous voir www.ruegg-cheminee.com.
La vista dettagliata è resa possibile tramite la funzione "Zoom" sulla scheda tecnica in pdf. Scaricabile dal sito www.ruegg-cheminee.com.
Detailed views of zoom function on the electronic PDF datasheet apparent. Download at www.ruegg-cheminee.com.

Alle Masse in mm! Massänderungen vorbehalten / Dimensions en mm! Sous réserve de modifications / Tutte le misure indicate sono in mm! Con riserva di modifica / All dimensions in mm! Mass change without notice

Typ Uranus 510 HK flach Tunnel Stil Gen.2		Massblatt Fiche de mesure Scheda tecnica Dimensional drawing	Masstab Echelle Scala Scale 1:20
Art. Nr. HK: 11.32.09100	Status Freigegeben	Datum Aug 2011	Zeichnungs-Nr. 48/264/001E
	Rüegg Cheminée AG Schwäntemos 4 CH-8126 Zumikon	Tel. : +41 (0)44 919 82 82 Fax : +41 (0)44 919 82 90 www.ruegg-cheminee.com	Projektionsmethode 