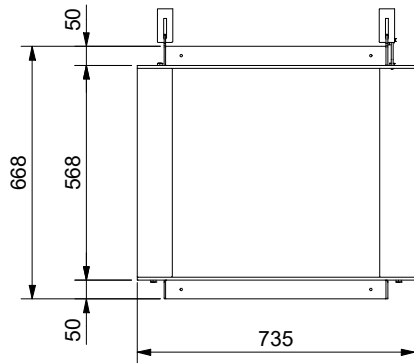
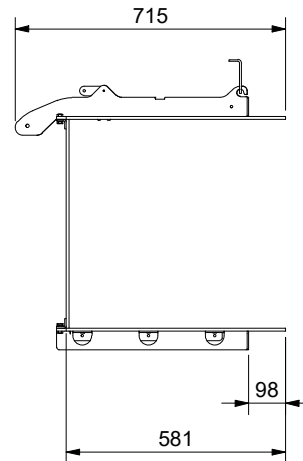


Einbaurahmen / Cadre de montag Telaio per il montaggio / Mounting frame

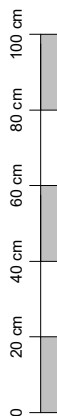
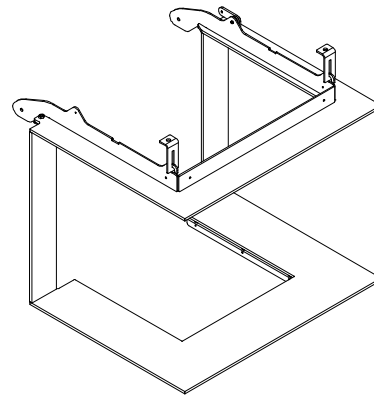
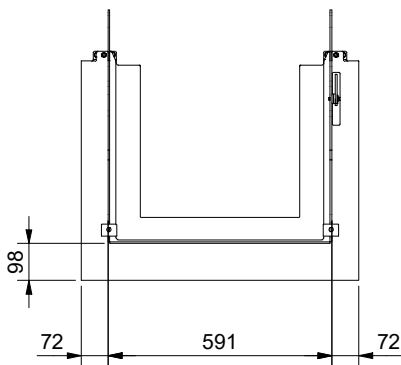
Frontansicht / Vue de face
Vista frontale / Front view



Seitenansicht / Vue de coté
Vista laterale / Side view





Aufsicht / Vue de haut
Vista dall'alto / View above



Allgemeintoleranz / Tolerance générale / Tolleranza generale / Tolerance general ± 2 mm

Detailansichten durch Zoom-Funktion auf dem elektronischen pdf-Massblatt ersichtlich. Download unter www.ruegg-cheminee.com.
La vue détaillée est visible par la fonction zoom sur la fiche de mesure pdf. Download voir sous voir sous www.ruegg-cheminee.com.
La vista dettagliata é resa possibile tramite la funzione "Zoom" sulla scheda tecnica in pdf. Scaricabile dal sito www.ruegg-camini.it.
Detailed views of zoom function on the electronic PDF datasheet apparent. Download at www.ruegg-cheminee.com.

Alle Masse in mm! Massänderungen vorbehalten / Dimensions en mm! Sous réserve de modifications / Tutte le misure indicate sono in mm! Mass change without notice

Typ	RIII 55x56x46 Gen.1		Massblatt Fiche de mesure Scheda tecnica Dimensional drawing	Massstab Echelle Scala Scale 1:20
Art. Nr.	12.70.2017-03273	Status	Freigegeben	Revision
	Rüegg Cheminée Schweiz AG Studbachstrasse 7 CH-8340 Hinwil	Tel. : +41 (0)44 938 58 58 Fax. : +41 (0)44 938 58 38 www.ruegg-cheminee.com	Projektionsmethode 	Zeichnungs Nr. 2018-01709