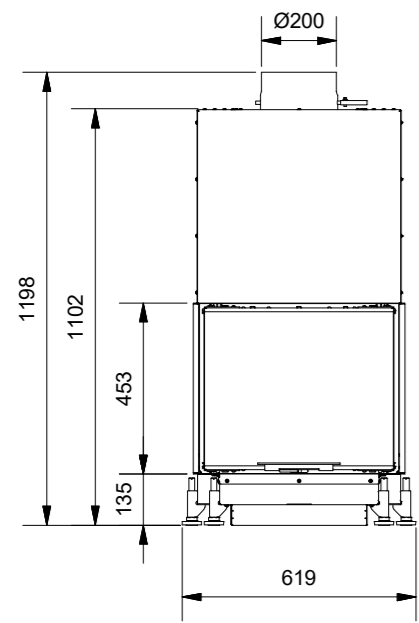
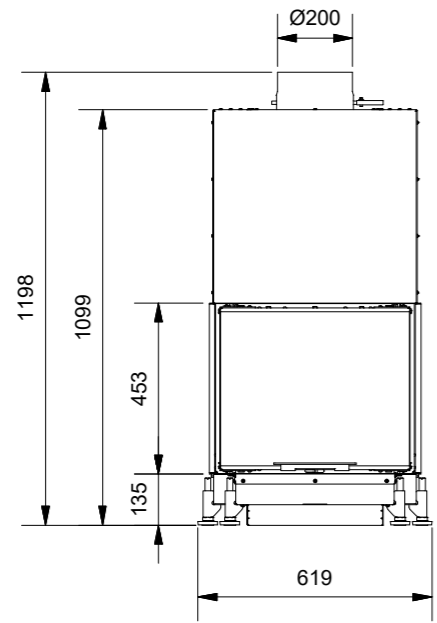


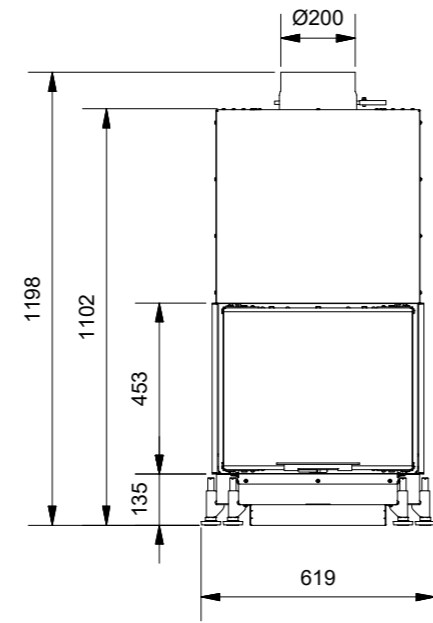
RIII 45x56x46



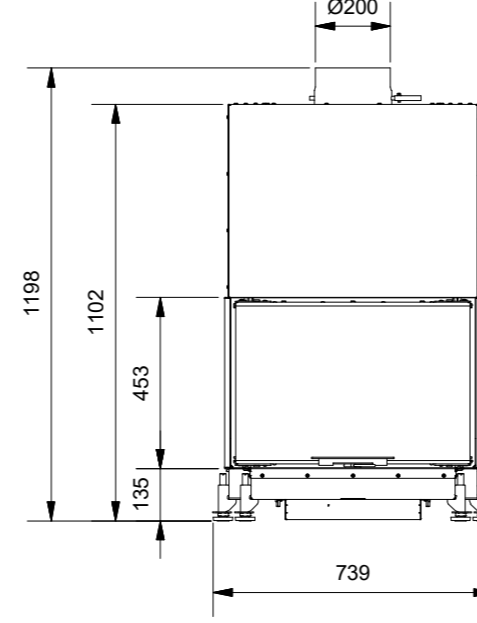
RIII 45x56x60



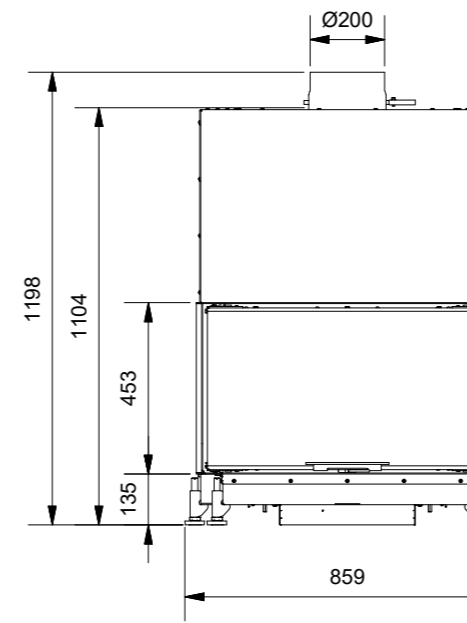
RIII 45x56x80



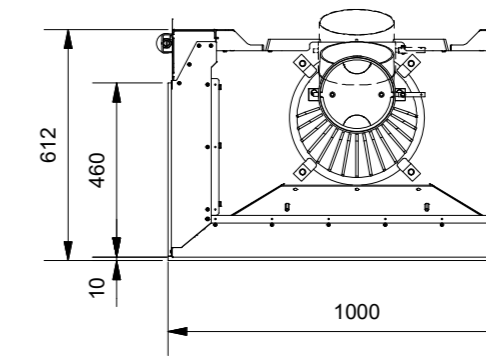
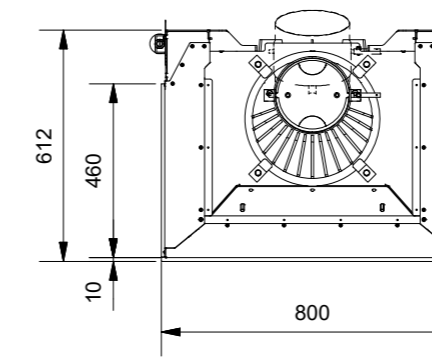
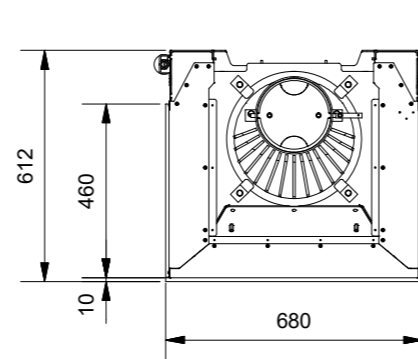
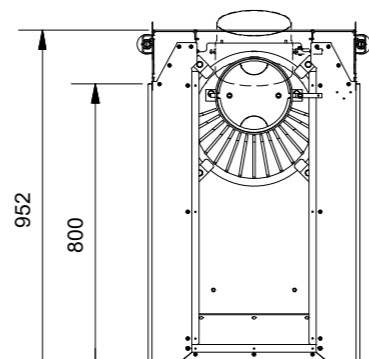
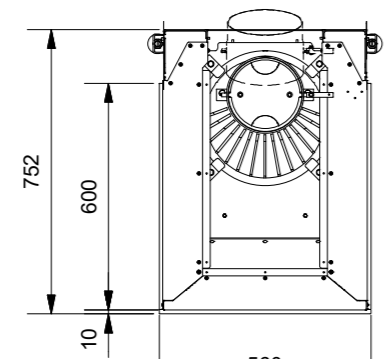
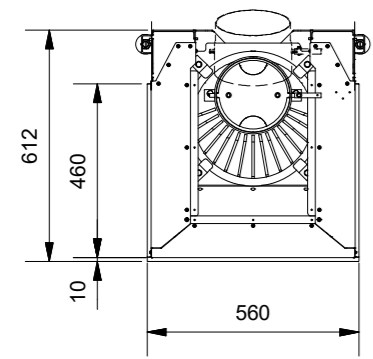
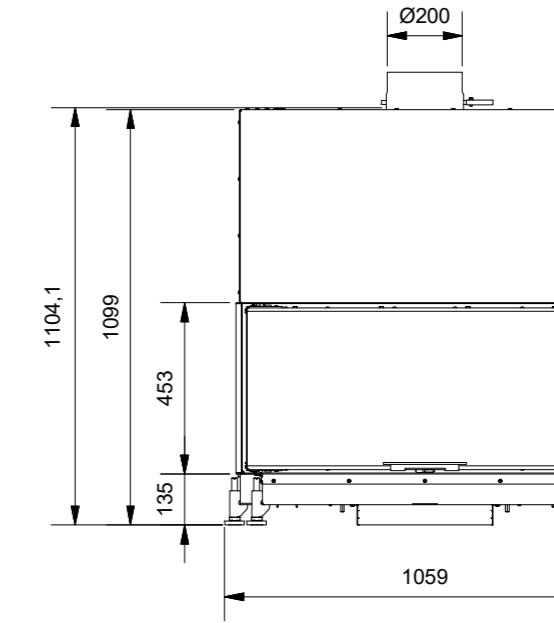
RIII 45x68x46



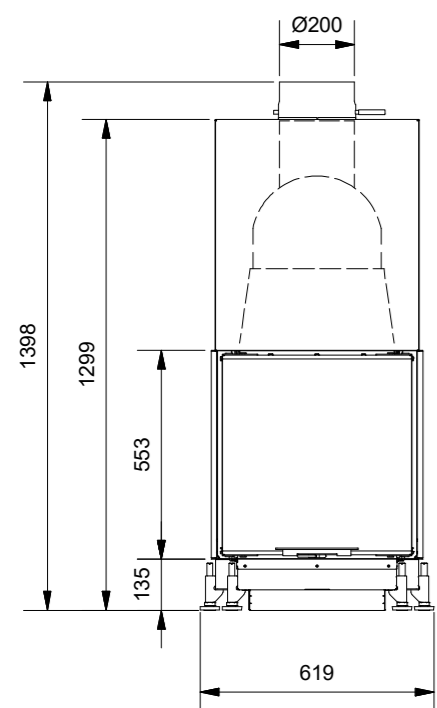
RIII 45x80x46



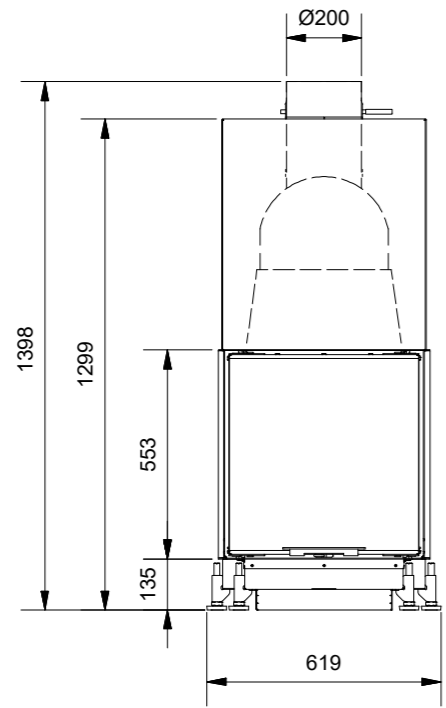
RIII 45x100x46



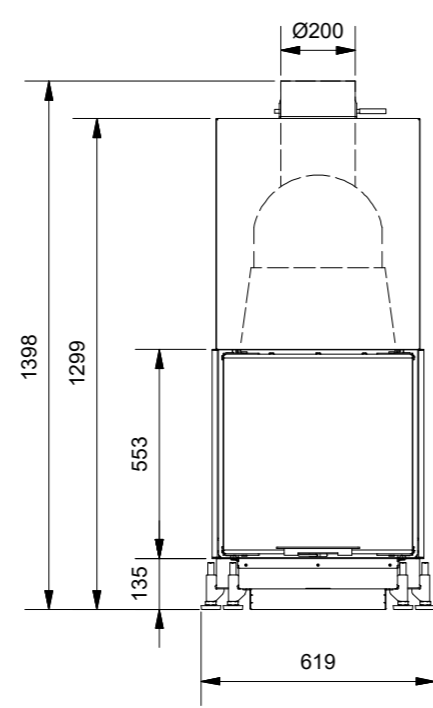
RIII 55x56x46



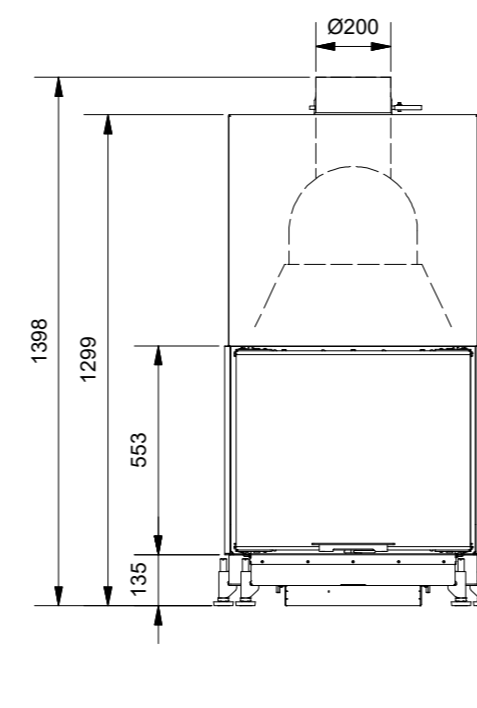
RIII 55x56x60



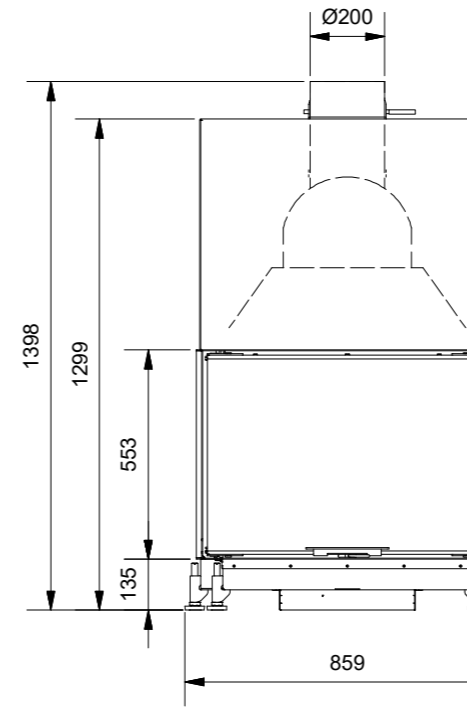
RIII 55x56x80



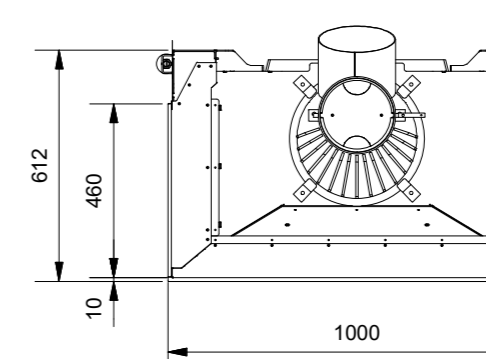
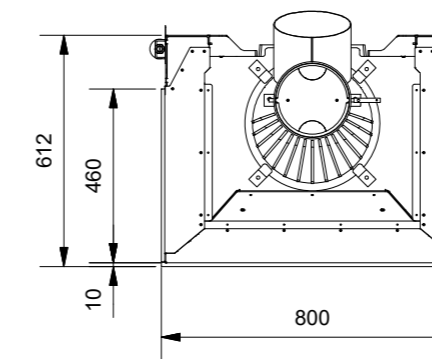
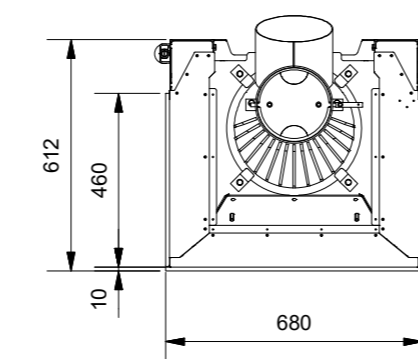
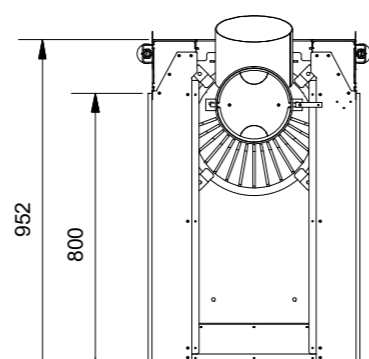
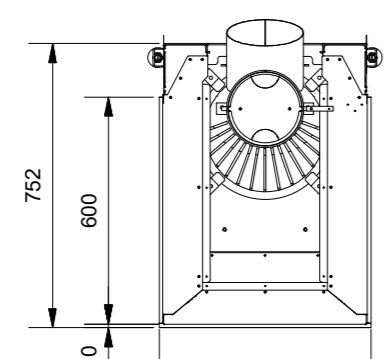
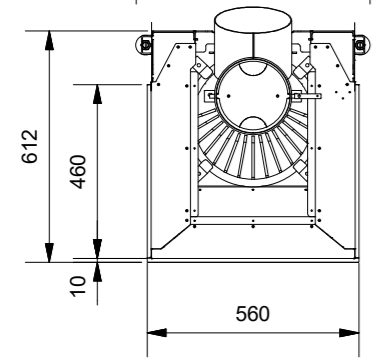
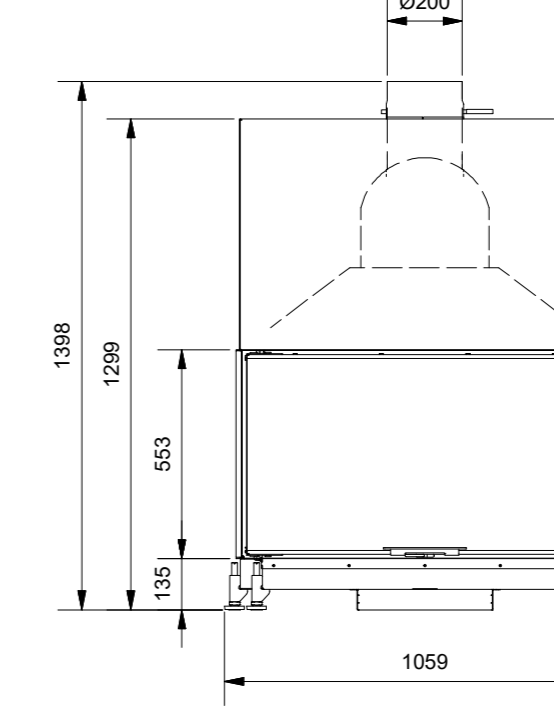
RIII 55x68x46



RIII 55x80x46



RIII 55x100x46



Stand 26.06.2018

Oberfläche				
Material				
Gerätetyp	RIII 45x100x46	Status	In Bearbeitung	Format
Benennung				A2
Zusammenstellung				Masstab
Bezeichnung	alle RIII	Modul		1 : 20
Dieses Dokument und alle darin enthaltenen Informationen sind Eigentum der Rüegg Cheminée Schweiz AG. Sämtliche Informationen sind vertraulich und dürfen ohne schriftliche Genehmigung der Rüegg Cheminée Schweiz AG weder kopiert, nachgebildet, Drittpersonen gezeigt oder zugänglich gemacht, noch zur Selbstaussführung oder Herstellung durch Dritte benutzt werden. Alle Rechte sind reserviert.				Blatt / Blätter
 Rüegg Cheminée Schweiz AG Tel. : +41 (0)44 938 58 58 Studbachstrasse 7 Fax. : +41 (0)44 938 58 38 CH-8340 Hinwil www.ruegg-cheminee.com				1 / 1
 Zeichnungs-Nr. 2017-01430				Revision
				-