

# ATRIUM

## Notice d'installation

---



9.90.00211/03.04





## Sommaire

● Prescriptions de base	Page	4-5
● Caractéristiques pour la définition des conduits de fumée	Page	5
● Sections minimales	Page	6
● Instructions pour le montage	Page	6-7
● Spécifications pour la Suisse	Page	8-9
● Fiche de mesure	Page	10
● Éléments de montage nécessaires	Page	11
● Variantes de fixation au plafond	Page	12
● Montage au plafond	Page	13-14
● Fixation partie supérieure	Page	15
● Alignement partie supérieure	Page	16
● Raccord air frais / air extérieur	Page	17
● Habillage du socle du foyer	Page	18
● Montage de la hotte supérieure	Page	19
● Montage de la hotte inférieure	Page	20

## Réglementations à respecter

- DE: - DIN 18895  
- Respect des prescriptions relatives à la construction, à la main-d'oeuvre et à la police du feu  
- Prescriptions sur la loi fédérale des émanations toxiques BImSchV
- CH: - Prescriptions de la police du feu  
- Directives AEAI

## Contrôle avant installation

- Contrôler le matériel **dès réception** quantitativement et qualitativement pour tous dégâts éventuels survenus pendant le transport.
- Assurez-vous, **avant** la pose du foyer, du bon fonctionnement du système d'ouverture et du relevage de la porte. Toute imperfection éventuelle est à signaler avant l'installation et l'habillage du foyer.
- Retirez tous les documents se trouvant dans le foyer et remettez personnellement **le mode d'emploi** au propriétaire.

# Prescriptions de base

## 1. Locaux

- Les foyers de cheminées ouverts **ne doivent pas** être installés:
  - dans les cages d'escaliers à l'exception d'immeubles ayant moins de deux appartements
  - sur les paliers ou dans des corridors
  - dans des locaux dans lesquels sont manipulés, fabriqués ou stockés des substances, matières facilement inflammables
  - dans des locaux ou habitations équipés d'une ventilation mécanique ou d'un système de chauffage par air pulsé avec extraction par un ventilateur, toutefois ceci est possible:
    - lorsque l'installation ne brasse que de l'air intérieur
    - ou si l'installation comporte des dispositifs de sécurité empêchant toute dépression dans les locaux
    - si dans l'ensemble, l'air primaire pour l'alimentation du feu de la cheminée, l'aspiration des ventilations mécaniques de la pièce et des pièces adjacentes, n'occasionnent pas une dépréciation supérieure à 0,04 mbar. Ceci doit également être garanti, dans le cas où une modification des réglages ou une suppression du système de ventilation se produit.

## 2. Alimentation en air de combustion

- Les foyers de cheminées ne peuvent être installés que dans des locaux qui ont au moins une porte ou une fenêtre qui permet une ouverture sur l'extérieur ou ayant une liaison directe ou indirecte avec des locaux pouvant assurer l'air de combustion nécessaire.

Lors de l'installation dans des maisons, appartements ou exploitations, ne seront autorisés que des alimentations en air de combustion en provenance des locaux faisant partie intégrante de l'habitation ou de l'exploitation. Une alimentation de 360 m<sup>3</sup>/heure et par m<sup>2</sup> de section d'ouverture du foyer l'air de combustion doit être possible.

Ne sont pas concernées, les installations ne consommant pas d'air ambiant, ne nécessitant pas de conduit de fumée, ou qui se trouvent dans des endroits où le bon fonctionnement de la cheminée est garanti selon la norme. En ce qui concerne la définition du volume d'air de combustion il est conseillé de se référer aux règlements en vigueur.

- Le besoin en air de combustion est assuré :
  - si au moins une porte ou une fenêtre donnant sur l'extérieur peut être ouverte
  - s'il existe une liaison avec d'autres pièces permettant d'assurer l'air de combustion nécessaire à condition que celles-ci fassent partie intégrante de l'habitation
  - dans le cas où le foyer dispose d'alimentation en air frais extérieur.
  - La conduite ou gaine d'amenée d'air extérieur **doit être** obturable par clapet. La position «ouvert ou fermé» doit être repérable.
- Suivant les réglementations régionales ou cantonales, il est obligatoire de prévoir pour tout bâtiment comportant plus de deux étages et des conduits d'amenée d'air de combustion des dispositifs coupe feu sur les gaines traversant les murs, interdisant toute propagation du feu ou des fumées.

### 3. Conduit de fumée

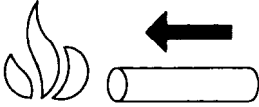
- Le foyer «Atrium» doit être raccordé à un conduit individuel. La hauteur utile du canal de fumée, au départ des gaz de fumée, devrait comporter un minimum de 8 m. Pour un fonctionnement optimal sur des conduits de fumée de moins de 8 m, un ventilateur pour les gaz de fumée est à prévoir.
- Pour la dimension du canal de fumée, voire norme DIN 4705 partie 1

## Caractéristiques techniques des conduits de fumée

Foyer ouvert	- Puissance	13,5 kW
	- Température des fumées	90°C
	- Masse des gaz évacués	134,6 g/sec
	- Sortie de fumée	300 mm Ø
	- Ouverture du foyer LxH	360°x56
	- Tirage	9 Pa
Foyer fermé (suivant DIN 18895, partie 2)	- Puissance nominale	13,5 kW
	- Température des fumées	300°C
	- Masse des gaz évacués	33,7 g/sec
	- Sortie de fumée	300 mm Ø
	- Tirage	13 Pa
	- Enregistré DIN	00XYX72
- Enregistré AEAI	11469	

## Sections minimales

**Attention** : Concernant l'appareil ATRIUM, aucune réduction de section ne sera admise !

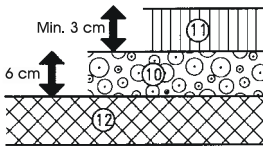


### Air extérieur

En tant que fabricant de cheminées nous insistons sur la nécessité de prévoir une alimentation en air frais extérieur. Dans le cas contraire, **une utilisation sans problème en foyer ouvert n'est pas garantie.** Si les calculations du besoin en air extérieur donnent des sections inférieures à celles conseillées, nous déclinons toute responsabilité si celles-ci sont appliquées.

## Instructions de montage

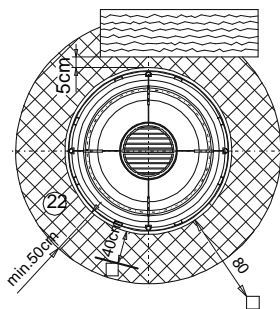
### 1. Protection du sol



- Les sols [12] combustibles ou inflammables doivent être protégés comme suit :
  - par une dalle en béton [10] de **6 cm** d'épaisseur au minimum pour répartir la charge si le sol n'est pas assez porteur.
  - par dessus cette dalle il faut poser une isolation [11] de **3 cm** minimum.

### 2. Joints de dilatations

- Il ne doit pas y avoir de liaison directe entre le foyer de cheminée et l'habillage. Il est conseillé de combler tous les points de contact par un joint d'étanchéité (en fibre en verre).



### 3. Sol devant le foyer

- Devant le foyer, le sol [22] ou son revêtement doit être réalisé en un matériau **inflammable** en respectant les dimensions minimales suivantes :

Sur l'avant:

- minimum **50 cm**.

Sur les côtés:

- minimum **30 cm**.

### 4. Protection dans la zone de rayonnement

- Par rapport à l'ouverture du foyer, il est interdit d'avoir des produits inflammables dans une zone de **80 cm** devant, latéralement et au dessus du foyer. En disposant d'une protection de rayonnement ventilé des deux côtés une distance de **40 cm** suffit.

### 5. Protection des zones non soumises au rayonnement

- Aucun matériau inflammable ne doit être à moins de 5 cm d'une surface extérieure de l'habillage. S'il y a intervalle, ce dernier doit être ventilé de façon à ce qu'il ne puisse y avoir d'accumulation de chaleur.

# Spécifications pour la Suisse

## Consignes à respecter

- Notice d'installation
- Contrairement aux instructions données sur les pages 5 à 26, concernant la Suisse, il faudra respecter celles de VKF indiquées ci-dessous.
- En complément, les réglementations cantonales et communales de la police du feu sont également à respecter.

## Prescriptions d'installation

### 1. Déclaration obligatoire

- L'installation d'une nouvelle ou la modification même partielle d'une ancienne installation de chauffage doit être signalée à l'avance par le propriétaire ou son représentant aux responsables de la police du feu.

### 2. L'alimentation en air de combustion

- Elle doit être garantie. Elle est à prendre directement à l'extérieur et ne doit être chargée ni de poussières ni de gaz nocifs ou inflammables. Si besoin est, l'acheminement de l'air de combustion se fera par des conduites séparées, en matériaux ininflammables.

### 3. Locaux pour chaudières jusqu'à 70 kW

- Les chaudières ayant une puissance jusqu'à 70 kW sont à installer dans des locaux réalisés en matériaux classés **F 30** et équipés de portes T 30. Si le risque d'incendie est minime, ces locaux peuvent également être affectés à d'autres utilisations. Ces appareils sont à protéger de l'accès par des personnes étrangères au service ou non autorisées, en prévoyant des grilles par exemple. Non concernées par cette réglementation, sont les installations de chauffage ayant une puissance inférieure à 20 kW et qui sont installées dans le local à chauffer. L'aménagement peut être quelconque.



#### 4. Cendrier

- Un cendrier installé à l'étage en dessous ou au sous-sol est à réaliser en un matériau adéquat et incombustible par exemple tôle ou élément moulé. Il ne peut être installé dans des locaux dans lesquels sont fabriqués, transformés ou stockés des produits et matériaux inflammables des classes I à III. Les cendres doivent être recueillies dans un récipient étanche et incombustible. Tout élément inflammable doit être distant d'au moins 20 cm de l'intérieur du cendrier ou réceptacle. En cas d'installation sur un sol inflammable, prévoir un socle d'une épaisseur minimale de 6 cm en pierre, béton ou matériau équivalent.

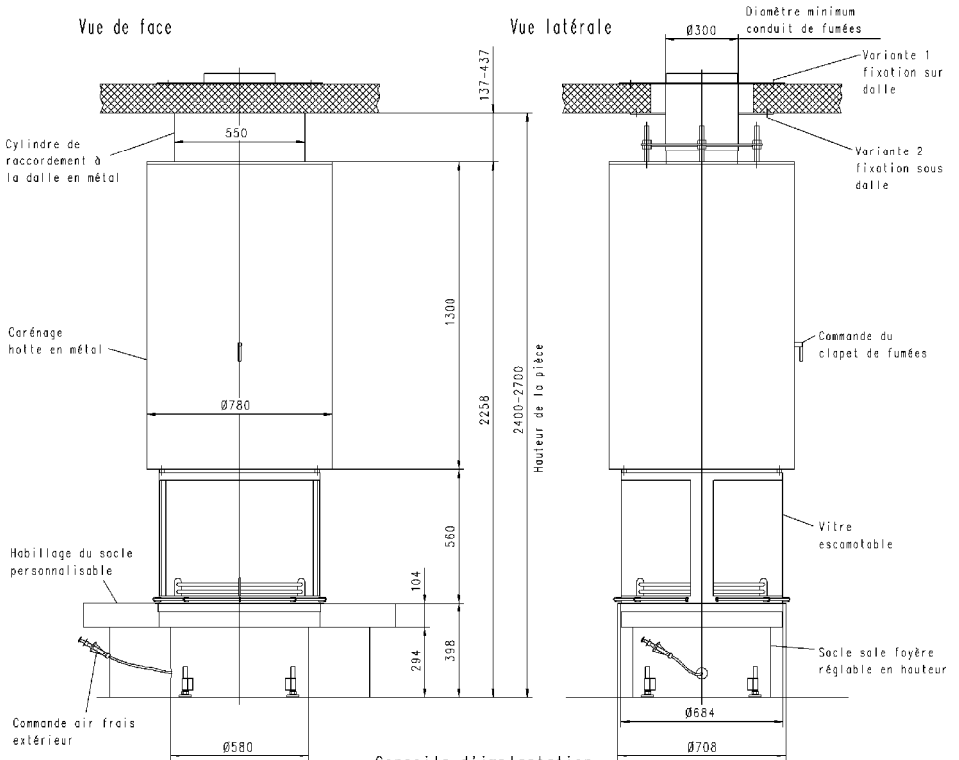
#### 5. Soubassement

- Le sol sous les appareils de chauffage doit être suffisamment porteur. S'il est constitué de matériaux inflammables, il doit être recouvert par une plaque de pierre ou une dalle en béton de **12 cm** d'épaisseur.
- Pour des appareils produits en série, testés et homologués, cette épaisseur peut être ramenée à 6 cm. Dans la mesure où la charge le permet on peut utiliser une plaque en fibrociment d'une épaisseur de 2 cm ou un matériau équivalent. La distance du sol, respectivement du dessus de la niche à bois doit être au minimum de 20 cm par rapport au dessus de la plaque foyère. Un espace de 8 cm entre le bas du cendrier, le sol ou le dessus de la niche doit être respecté. Tout volume creux qui n'est pas destiné à la circulation de l'air doit être rempli avec du matériel incombustible.

#### 7. Revêtement du sol

- Le sol devant la cheminée doit être réalisé ou recouvert de matériau incombustible. Il doit dépasser le devant de la sole foyère de la hauteur de la banquette et ne sera pas inférieure à **40 cm**.

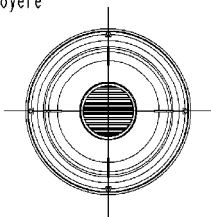
# Fiche de mesures ATRIUM



## Conseils d'implantation

- Diamètre du conduit de fumées : minimum Ø300 mm
- Alimentation en air frais extérieur Ø200 : minimum 314 cm<sup>2</sup>
- Longueur du conduit de fumées : minimum 8,0 m
- hauteur minimale des locaux : 2,4 m
- hauteur maximale des locaux : 2,7 m
- construction indispensable du plafond : plafond horizontal  
bétonné  
(pas de plafond en bois, ni toit en pente)

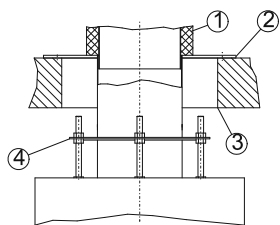
**Vue de dessus**  
Sole foyère



## Éléments de montage nécessaires

1. Treuil de levage pour la fixation de l'appareil au plafond, p.ex. élévateur à fourche, table élévatrice, ou autres appareils électriques
2. Meuleuse
3. Clé à molette, 19 et 30 mm
4. Mèche pour béton dim. 3,3 et 10 mm
5. Maillet et un morceau de bois dur
6. Niveau
7. Double mètre
8. Outillage pour habillage du socle (selon le type d'habillage)

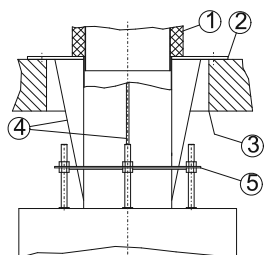
# Variantes de fixation au plafond



## 1. Raccord standard

- Raccordement sur plafond horizontal (hauteur pièce 2.40 à 2.70 m)

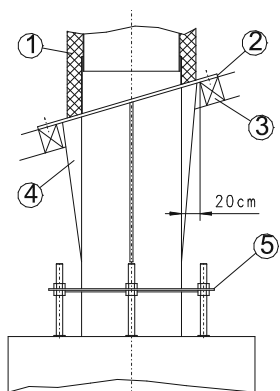
- 1 Canal de fumée encastré
- 2 Bride de montage sur dalle (bride standard)
- 3 Ménagement du plafond béton
- 4 Anneau de montage pour suspension



## 2. Raccord spécial

- Raccordement sur plafond horizontal (hauteur pièce **supérieure à 2.70 m**)

- 1 Canal de fumée encastré
- 2 Bride de montage sur dalle (sur demande spéciale)
- 3 Ménagement du plafond béton
- 4 Axe de renforcement pour la bride de montage
- 5 Anneau de montage pour la suspension de la partie supérieure de la cheminée

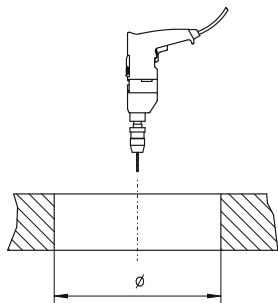


## 2. Raccord spécial

- Raccordement sur poutraison en bois, plafond pentu (hauteur pièce **supérieure à 2.70m**)

- 1 Canal de fumée encastré
- 2 Bride de montage supérieure (demande spéciale)
- 3 Elargissement au niveau des poutres, distance minimale entre le bois et le canal de fumée: 20 cm
- 4 Axe de renforcement pour la bride de montage
- 5 Anneau de montage pour suspension de la partie supérieure de la cheminée

# Fixation au plafond

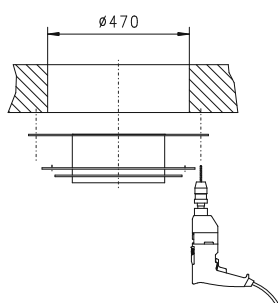


## 1. Prévoir un évidement dans le plafond béton: ou

- Percer au plafond à l'endroit prévu  
bride de plafond - dessous: Ø 470 mm  
bride de plafond - dessus: Ø 520 mm

## 2. Bride de plafond – montage dessous:

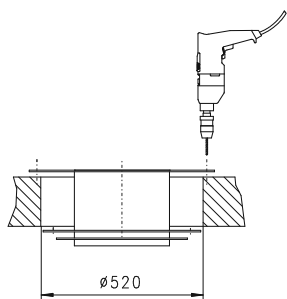
Cette bride de montage est choisie, lorsque le canal de fumée est déjà monté (p.ex. canaux Selkirk, Pléva)



- Positionner la bride de plafond et marquer 2 trous orientés face à face.
- Percer ces deux trous selon le tableau et fixer les douilles d'ancrage.
- Fixer la bride de plafond avec les vis fournies à la livraison.
- Marquer les 6 trous restants. Enlever la bride de plafond, percer les trous, introduire les douilles d'ancrage et monter la bride de plafond.

## 3. Bride de plafond – montage dessus:

Cette bride de montage est choisie, lorsque le canal de fumée n'est pas encore monté.

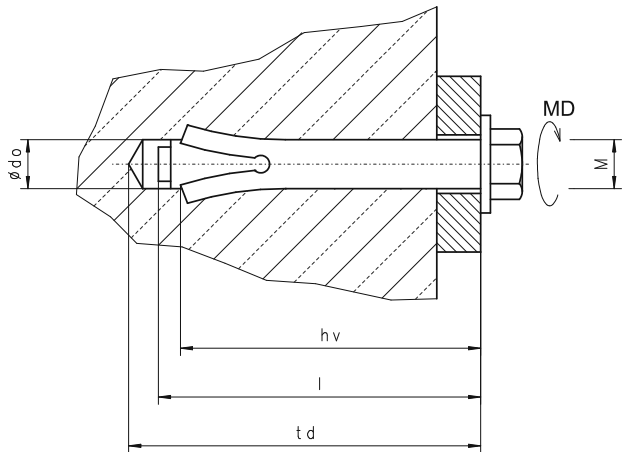


- Positionner la bride de plafond, marquer les trous, enlever la bride de montage et percer les trous.
- Introduire les douilles d'ancrage et monter la bride de plafond avec les vis fournies à la livraison.

**Attention! N'utiliser que la cheville d'origine**

**Données techniques pour les chevilles**

Diamètre de la mèche	d	Ø 10 mm
Profondeur min. du trou	td	65 mm
Profondeur min. d'ancrage	hv	40 mm
Longueur de la cheville	l	68 mm
Longueur max. nécessaire	do	10 mm
Pas de vis	M	8 mm
Clé à molette	SW	13 mm
Charge de rupture, moyenne dans béton non fendu		13,1 KN
Charge conseillée		3,0 KN
Distance du bord		6,0 cm
Couple lors de l'ancrage		25 Nm

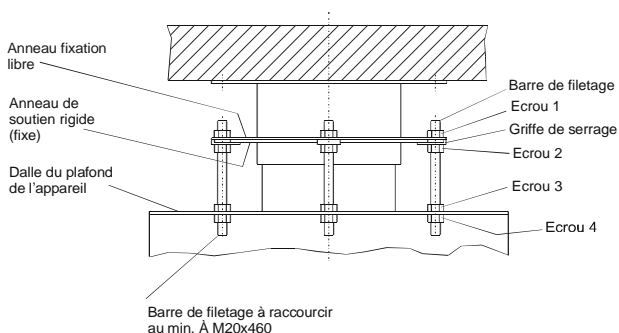


# Fixation partie supérieure

## 1. Montage de la partie supérieure

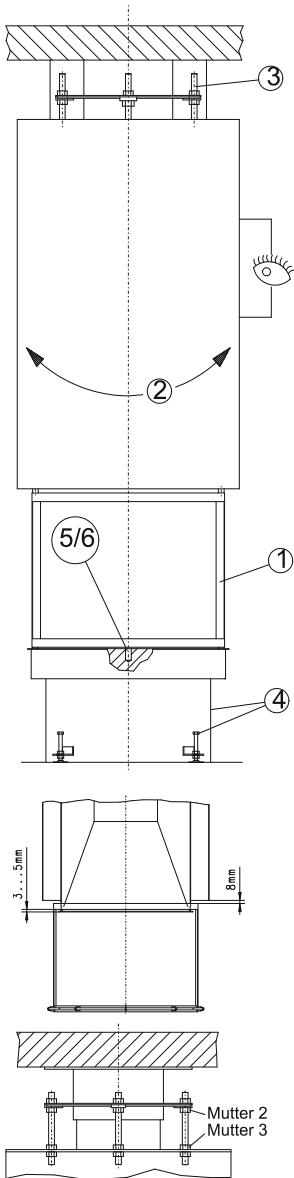
Pour le montage, chaque appareil est pourvu des pièces nécessaires suivantes:

- 4 barres de filetage M 20x460
  - 16 écrous M 20
  - 4 griffes de serrage
- Fixer les 4 barres de filetage au libre anneau de serrage avec l'écrou 1
  - Ensuite, par dessous, faire passer les griffes de serrage sur les barres de filetage, les pousser, et fixer légèrement avec les écrous 2
  - Poser une vis 3 à la hauteur prévue pour l'appareil
  - La partie supérieure de l'appareil sera hissée vers la fixation du haut, moyennant le treuil adéquat
  - Parallèlement, le conduit de fumée sera introduit à la fixation béton et le filetage dans les trous de la dalle du plafond et de l'appareil. En posant l'écrou 4 on fixe l'appareil à la fixation béton du plafond



**Attention!** Afin d'éviter toute collision avec le contre poids, raccourcir les filetages à la longueur minimale

# Alignement de l'appareil supérieur



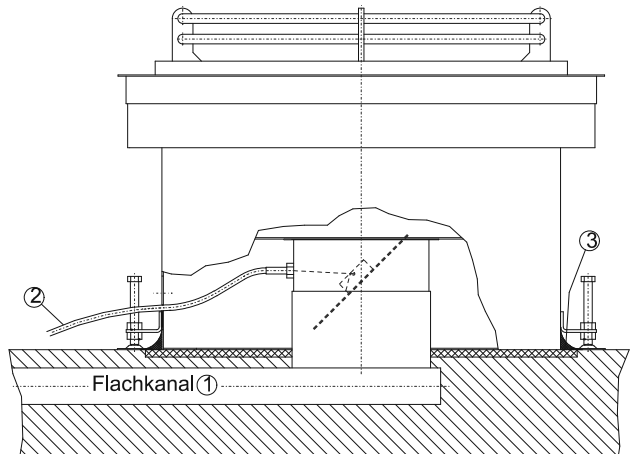
## 2. Alignement de l'appareil supérieur

- L'alignement des traverses du cadre vitré dans l'espace en tournant la partie supérieure (Attention: l'écrou 2 ne doit pas être fixé trop fortement). Le cadre vitré devrait être positionné de sorte que les traverses du cadre vitré ne soient pas visibles
- Poser la partie supérieure sur les barres de filetage et écrous à la hauteur exacte de la pièce. C'est à dire ajuster afin d'atteindre la hauteur recherchée du socle
- Remonter le cadre vitré
- Poser provisoirement le socle de l'appareil et ajuster la hauteur exacte
- Deux des quatre douilles  $\varnothing 16$  dans le socle doivent s'aligner exactement aux écrous de la partie inférieure du cadre vitré
- Abaisser le cadre, les boutons doivent s'aligner exactement dans les douilles du socle de l'appareil
- Ajuster à la bonne hauteur la partie supérieure, afin d'obtenir entre le cadre vitré et l'avaloir de fumée, un espace de 3-5 mm
- Après tous ces ajustements, vérifier **impérativement**, si le pivotage du cadre vitré gauche fonctionne bien pour le nettoyage
- Après vérification du bon ajustement de tous les points, on peut visser **fortement** les contre-écrous 2 et 3



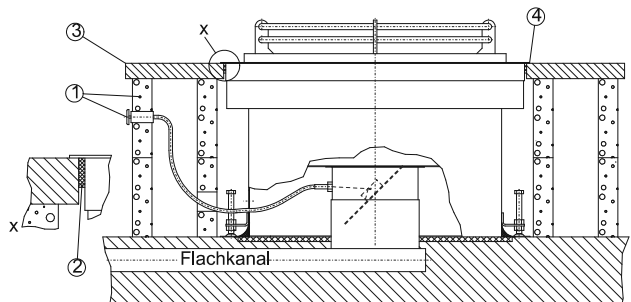
## Raccord air frais / air extérieur

- Le canal d'air frais / air extérieur est placé dans la dalle p.ex. à l'aide d'un canal plat et est centré dans la partie centrale du socle. Il est à noter qu'une section de 314 cm<sup>2</sup> est nécessaire au bon fonctionnement
- Dans la partie interne du socle un clapet d'air frais de Ø 200 mm avec câble à traction est installé. La commande doit être tirée sous le socle afin de pouvoir l'encastrer correctement dans l'habillage du socle
- Enfin on appliquera du mortier ou autre matériau d'étanchéité sous le socle pour obtenir un habitacle étanche par rapport à la dalle



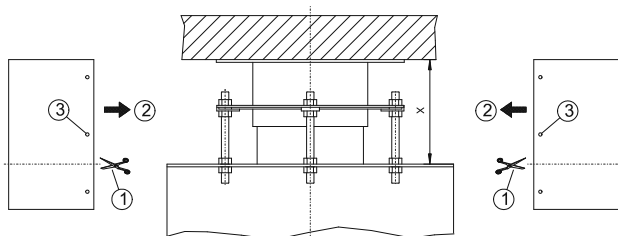
## Habillage du socle du foyer

- Maçonnerie ou autre façon d'habillage du socle. Encastrer la commande du clapet d'air frais à position voulue dans l'habillage du socle
- Appliquer un joint d'étanchéité autocollant 15x4 mm (Thermatex) à la butée du profil métallique au bord de l'appareil. Ce joint est indispensable afin d'éviter toute fissuration de dilatation
- Installation de la tablette. Celle-ci peut être en marbre, granit, céramique, métal ou verre
- Positionner la bague de butée sur le socle du foyer en couvrant le joint de dilatation, c'est à dire, l'arête de coupe imprécise



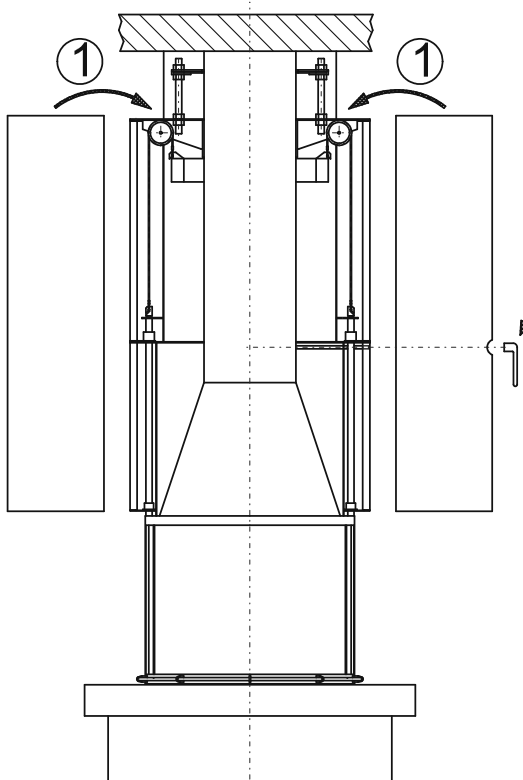
## Montage de l'habillage - dessus

- Appliquer les éléments de montage supérieur, semi-coques, à la hauteur x (distance du plafond jusqu'au couvercle de l'appareil) et les couper proprement avec la meuleuse à la hauteur désirée
- Ensuite emboîter les deux semi-coques à la suspension et les visser ensemble
- Suivant le raccourcissement des semi-coques, percer un nouveau trou de  $\varnothing 3,3$  mm à la hauteur prévue



## Montage de l'habillage - dessous

- Accrocher les deux grandes semi-coques inférieures à la paroi supérieure de l'appareil. **ATTENTION** – L'élément de l'habillage avec le trou devra être monté du côté de la sorite ou sera placée la commande du clapet de fumée
- Sur les parties d'habillages en tôles se trouvent de chaque côté 3 éclisses. Celles-ci sont accrochées dans les profils U verticaux. Les semi-coques devront être prudemment mises en place en frappant avec un maillet légèrement vers le bas. **ATTENTION** – Ne jamais frapper directement sur les éléments de l'habillage
- Visser la poignée de la commande du clapet de fumée









**Schweiz:**

**Rüegg Cheminée AG**  
Schwäntenmos 4  
8126 Zumikon/ZH  
Schweiz

Tel. +41 (0)44 919 82 82

Fax +41 (0)44 919 82 90

[www.ruegg-cheminee.com](http://www.ruegg-cheminee.com)

e-mail: [info@ch.ruegg-cheminee.com](mailto:info@ch.ruegg-cheminee.com)

**Deutschland / Österreich:**

**Rüegg Kamine GmbH**  
Biergasse 7  
4616 Weisskirchen  
Österreich

Tel. +43 (0)724 356 946

Fax +43 (0)724 356 946 10

[www.ruegg-cheminee.com](http://www.ruegg-cheminee.com)

e-mail: [info@at.ruegg-cheminee.com](mailto:info@at.ruegg-cheminee.com)

**France / België / Nederland:**

**Rüegg Cheminées S.A.S**  
Z.I. Sud – B. P. 31  
Rue de l'Industrie  
67161 Wissembourg Cedex  
France

Tél. +33 (0)388 54 10 60

Fax +33 (0)388 54 23 05

[www.ruegg-cheminee.com](http://www.ruegg-cheminee.com)

e-mail: [info@fr.ruegg-cheminee.com](mailto:info@fr.ruegg-cheminee.com)

**Italia:**

**Celsius Italia S.r.l.**  
Corso Emanuele Filiberto 8  
23900 Lecco  
Italia

Tel. +39 0 341 22 03 76

Fax +39 0 341 22 01 87

[www.celsiusitalia.it](http://www.celsiusitalia.it)

e-mail: [info@celsiusitalia.it](mailto:info@celsiusitalia.it)

