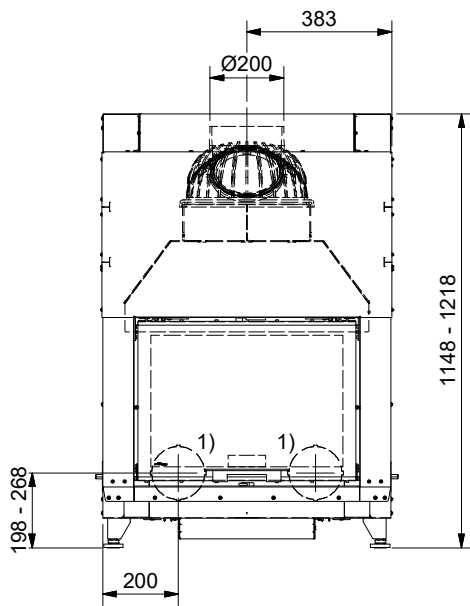
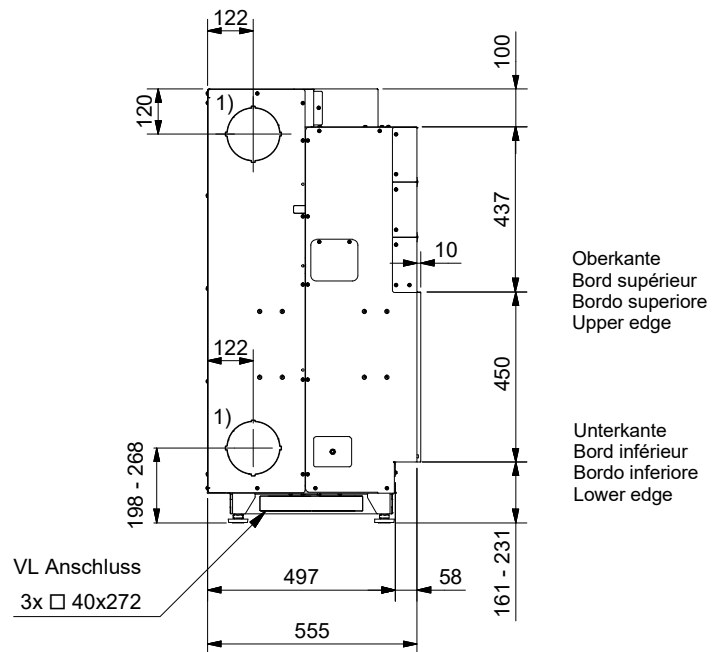


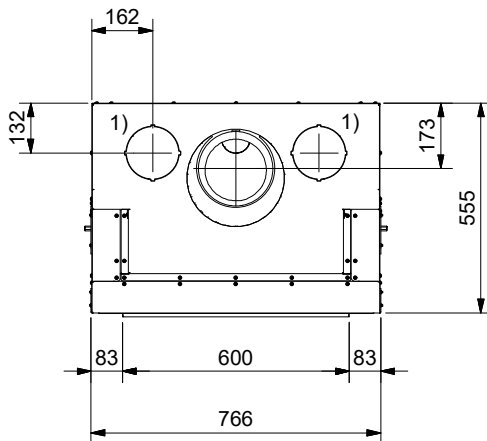
Frontansicht / Vue de face  
Vista frontale / Front view



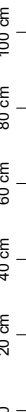
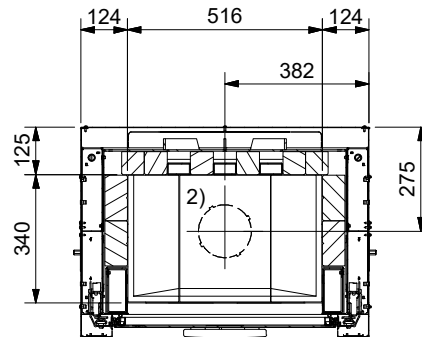
Seitenansicht / Vue de coté  
Vista laterale / Side view



Aufsicht / Vue de haut  
Vista dall'alto / View above



Grundriss Feuerstelle / Coupe sur foyer  
Sezione al piano fuoco / Layout fireplace



- 1) Ø 150 mm Konvektionsluft / Air convection / Aria di convezione / Convection air  
2) Ø 150 mm Verbrennungsluft / Air de combustion / Aria di combustione / Combustion air

Allgemeintoleranz / Tolerance générale / Tolleranza generale / Tolerance general ± 2 mm

Detailansichten durch Zoom-Funktion auf dem elektronischen pdf-Massblatt ersichtlich. Download unter [www.ruegg-cheminee.com](http://www.ruegg-cheminee.com).  
La vue détaillée est visible par la fonction zoom sur la fiche de mesure pdf. Download voir sous voir sous [www.ruegg-cheminee.com](http://www.ruegg-cheminee.com).  
La vista dettagliata é resa possibile tramite la funzione "Zoom" sulla scheda tecnica in pdf. Scaricabile dal sito [www.ruegg-camini.it](http://www.ruegg-camini.it).  
Detailed views of zoom function on the electronic PDF datasheet apparent. Download at [www.ruegg-cheminee.com](http://www.ruegg-cheminee.com).

Alle Masse in mm! Massänderungen vorbehalten / Dimensions en mm! Sous réserve de modifications / Tutte le misure indicate sono in mm! Con riserva di modifica / All dimensions in mm! Mass change without notice

Typ **Violino 45x60 Gen.1**

Massblatt  
Fiche de mesure  
Scheda tecnica  
Dimensional drawing

Masstab  
Echelle  
Scala  
Scale

Art. Nr. 11.40.2015-01146

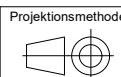
Status Freigegeben

1:20

**ruegg**  
SWITZERLAND

Rüegg Cheminée AG  
Schwäntemos 4  
CH-8126 Zumikon

Tel. : +41 (0)44 919 82 82  
Fax. : +41 (0)44 919 82 90  
[www.ruegg-cheminee.com](http://www.ruegg-cheminee.com)



Projektionsmethode

Zeichnungs Nr.

**2015-01284**

Revision

**1**