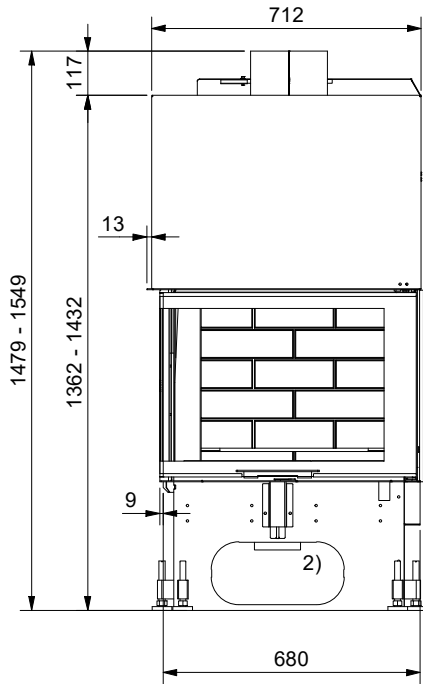
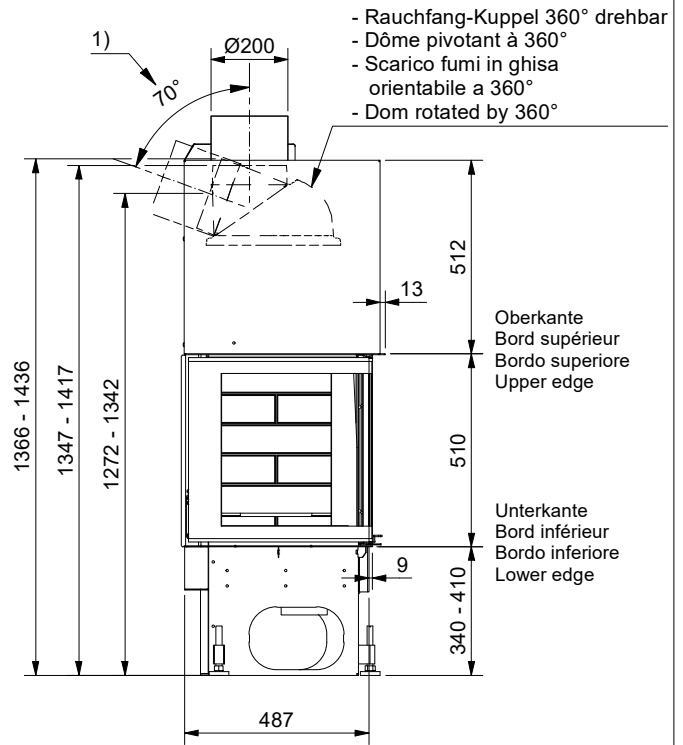


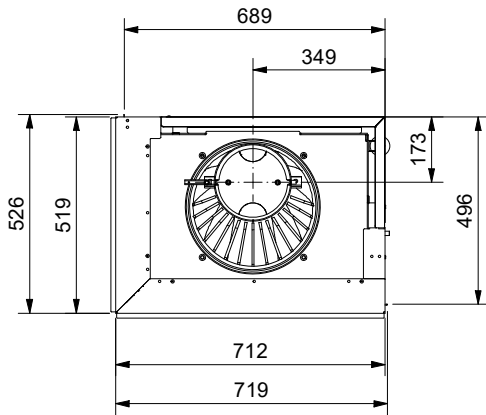
Frontansicht / Vue de face
Vista frontale / Front view



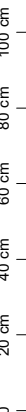
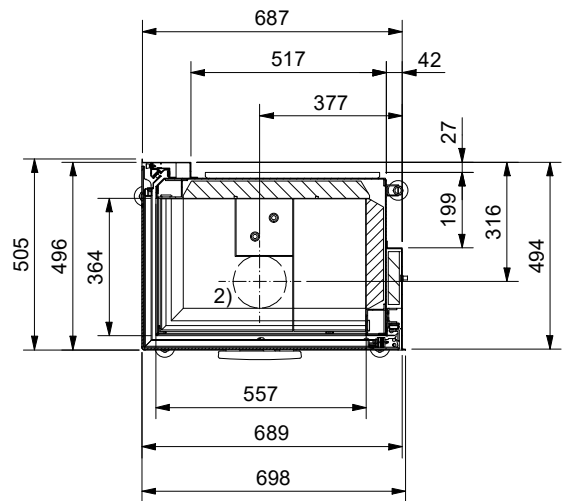
Seitenansicht / Vue de coté
Vista laterale / Side view



Aufsicht / Vue de haut
Vista dall'alto / View above



Grundriss Feuerstelle / Coupe sur foyer
Sezione al piano fuoco / Layout fireplace



1) Rauchrohrstützen senkrecht oder 70° drehbar / Buse d'évacuation des fumées sortie verticale ou à 70° / uscita fumi verticale o inclinata a 70° / Exhaust pipe vertically or rotated 70°

2) Ø 125 mm Verbrennungsluft / Air de combustion / Aria di combustione / Combustion air

Allgemeintoleranz / Tolerance générale / Tolleranza generale / Tolerance general ± 2 mm

Detailansichten durch Zoom-Funktion auf dem elektronischen pdf-Massblatt ersichtlich. Download unter www.ruegg-cheminee.com.

La vue détaillée est visible par la fonction zoom sur la fiche de mesure pdf. Download voir sous voir sous www.ruegg-cheminee.com.

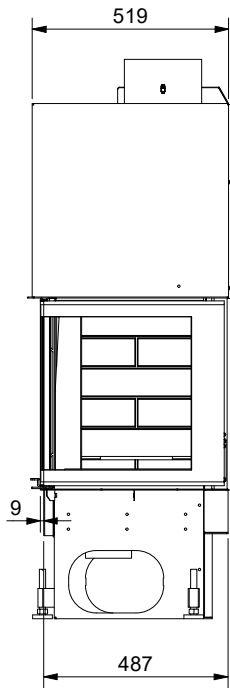
La vista dettagliata é resa possibile tramite la funzione "Zoom" sulla scheda tecnica in pdf. Scaricabile dal sito www.ruegg-camini.it.

Detailed views of zoom function on the electronic PDF datasheet apparent. Download at www.ruegg-cheminee.com.

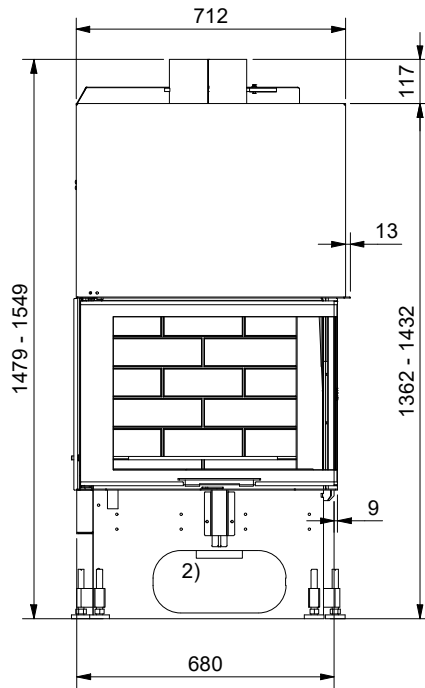
Alle Masse in mm! Massänderungen vorbehalten / Dimensions en mm! Sous réserve de modifications / Tutte le misure indicate sono in mm! Con riserva di modifica / All dimensions in mm! Mass change without notice

Typ	ECO Venus 510 HK links Gen.3		Massblatt Fiche de mesure Scheda tecnica Dimensional drawing	Masstab Echelle Scala Scale 1:20
Art. Nr.	Status	Freigegeben	Projektionsmethode	Revision
	Rüegg Cheminée Schweiz AG Studbachstrasse 7 CH-8340 Hinwil	Tel. : +41 (0)44 938 58 58 www.ruegg-cheminee.com	 2022-02341	1

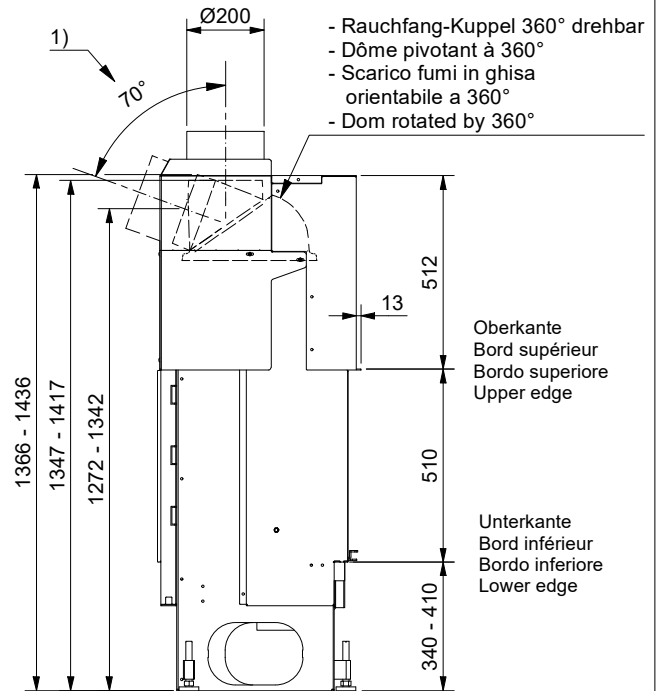
Seitenansicht / Vue de coté
Vista laterale / Side view



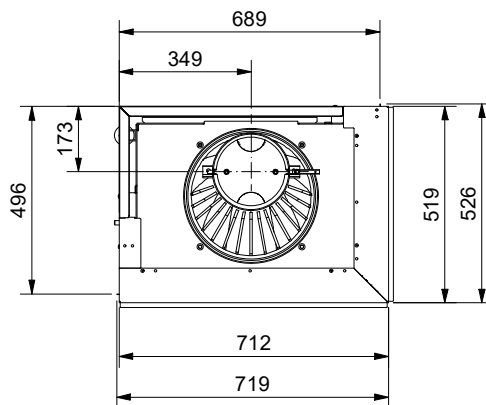
Frontansicht / Vue de face
Vista frontale / Front view



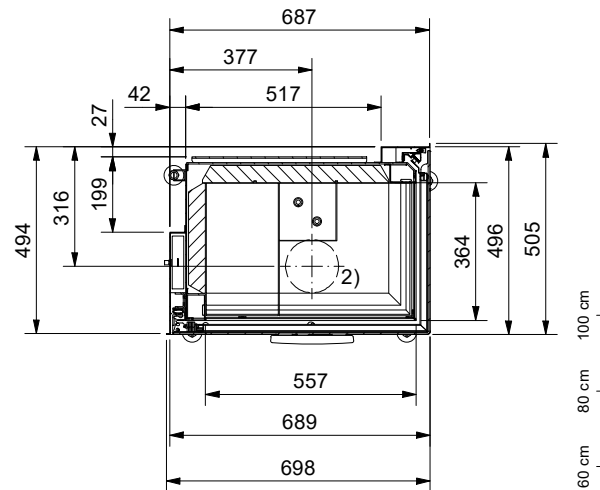
Seitenansicht / Vue de coté
Vista laterale / Side view



Aufsicht / Vue de haut
Vista dall'alto / View above



Grundriss Feuerstelle / Coupe sur foyer
Sezione al piano fuoco / Layout fireplace



1) Rauchrohrstützen senkrecht oder 70° drehbar / Buse d'évacuation des fumées sortie verticale ou à 70° / uscita fumi verticale o inclinata a 70° / Exhaust pipe vertically or rotated 70°

2) Ø 125 mm Verbrennungsluft / Air de combustion / Aria di combustione / Combustion air

Allgemeintoleranz / Tolerance générale / Tolleranza generale / Tolerance general ± 2 mm

Detailansichten durch Zoom-Funktion auf dem elektronischen pdf-Massblatt ersichtlich. Download unter www.ruegg-cheminee.com.

La vue détaillée est visible par la fonction zoom sur la fiche de mesure pdf. Download voir sous voir sous www.ruegg-cheminee.com.

La vista dettagliata é resa possibile tramite la funzione "Zoom" sulla scheda tecnica in pdf. Scaricabile dal sito www.ruegg-camini.it.

Detailed views of zoom function on the electronic PDF datasheet apparent. Download at www.ruegg-cheminee.com.

Alle Masse in mm! Massänderungen vorbehalten / Dimensions en mm! Sous réserve de modifications / Tutte le misure indicate sono in mm! Con riserva di modifica / All dimensions in mm! Mass change without notice

Typ **ECO Venus 510 HK rechts Gen.3**

Massblatt
Fiche de mesure
Scheda tecnica
Dimensional drawing

Masstab
Echelle
Scala
Scale

Art. Nr.

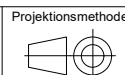
Status Freigegeben

1:20



Rüegg Cheminée Schweiz AG
Studbachstrasse 7
CH-8340 Hinwil

Tel. : +41 (0)44 938 58 58
www.ruegg-cheminee.com



Projektionsmethode

Zeichnungs Nr.

2022-02340

Revision

1