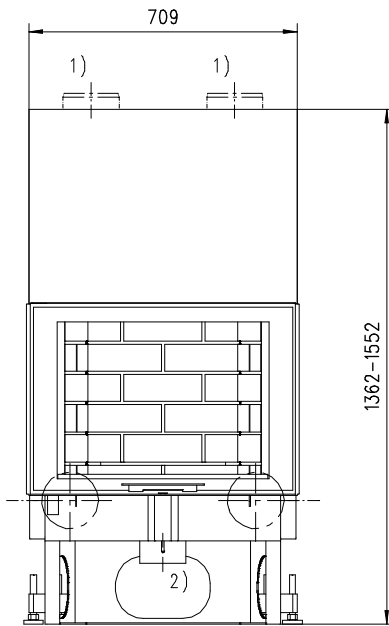
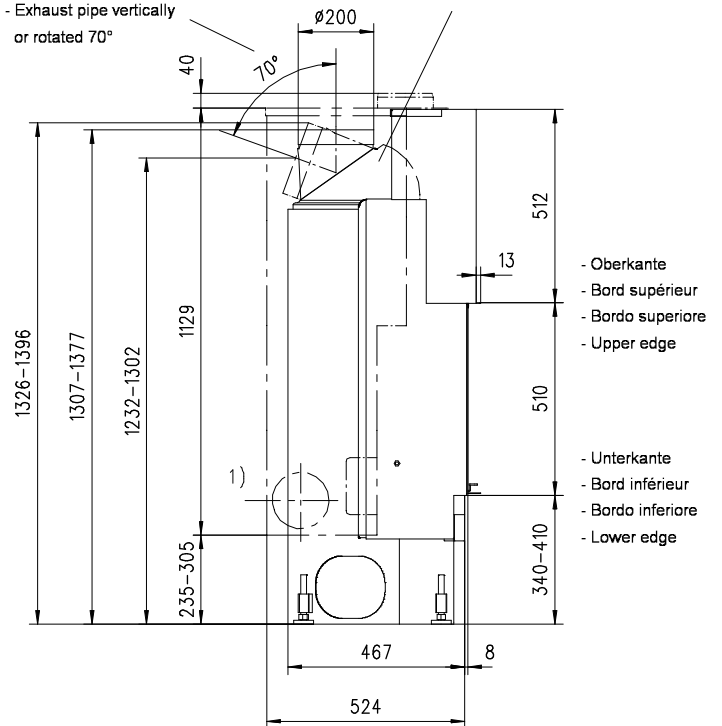


Frontansicht / Vue de face
Vista frontale / Front view



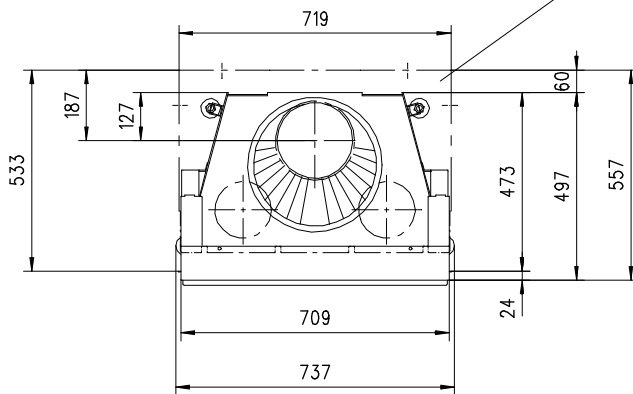
Seitenansicht / Vue de coté
Vista laterale / Side view

- Rauchrohrstutzen senkrecht oder 70° drehbar
- Buse d'évacuation des fumées sortie verticale ou à 70°
- Uscita fumi verticale o inclinata a 70°
- Exhaust pipe vertically or rotated 70°
- Rauchfang-Kuppel 360° drehbar
- Dôme pivotant à 360°
- Scarico fumi in ghisa orientabile a 360°
- Dom rotated by 360°

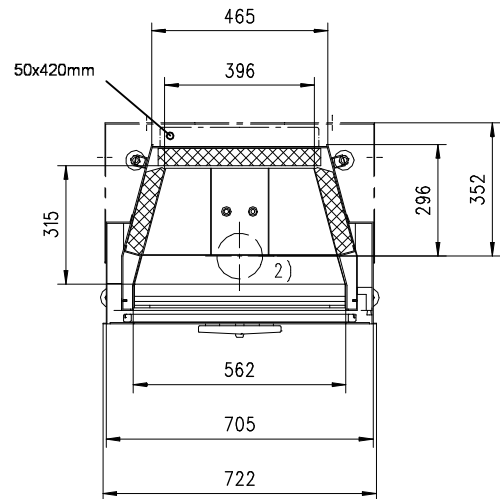


Aufsicht / Vue de haut
Vista dall'alto / View above

- Konvektionsmantel
- Manteau de convection
- Mantello di convezione
- Convection panel



Grundriss Feuerstelle / Coupe sur foyer
Sezione al piano fuoco / Layout Fireplace



1) Ø 150 mm Konvektionsluft / Air convection / Aria di convezione / Convection air
2) Ø 125 mm Verbrennungsluft / Air de combustion / Aria di combustione / Combustion air

Allgemeintoleranz / Tolerance générale / Tolleranza generale / Tolerance general ± 2 mm

Detaillansichten durch Zoom-Funktion auf dem elektronischen pdf-Massblatt ersichtliche. Download unter www.ruegg-cheminee.com.
La vue détaillée est visible par la fonction zoom sur la fiche de mesure pdf. Download voir sous www.ruegg-cheminee.com.
La vista dettagliata è resa possibile tramite la funzione "Zoom" sulla scheda tecnica in pdf. Scaricabile dal sito www.ruegg-carnini.it.
Detailed views of zoom function on the electronic PDF datasheet apparent. Download at www.ruegg-cheminee.com.

Alle Masse in mm! Massänderungen vorbehalten / Dimensions en mm! Sous réserve de modifications / Tutte le misure indicate sono in mm! Con riserva di modifica / All dimensions in mm! Mass change without notice

Typ **Jupiter 510 HK/HS flach Gen.3**

Art. Nr. HK: 11.32.07110 HS: 11.33.07110

Status **Freigegeben**

Massblatt
Fiche de mesure
Scheda tecnica
Dimensional drawing

Masstab
Echelle
Scala
Scale
1:20

ruegg
SWITZERLAND

Rüegg Cheminée AG
Schwäntemos 4
CH-8126 Zumikon

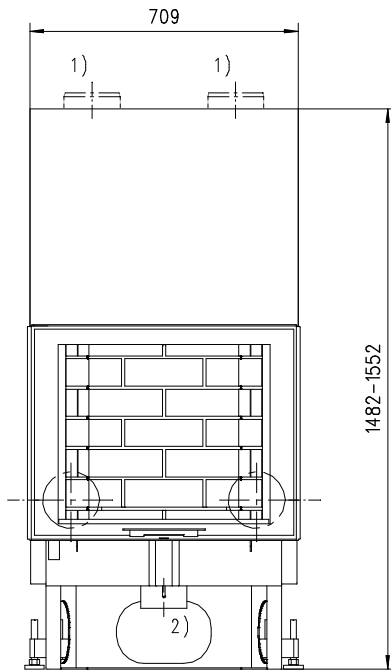
Tel. : +41 (0)44 919 82 82
Fax : +41 (0)44 919 82 90
www.ruegg-cheminee.com



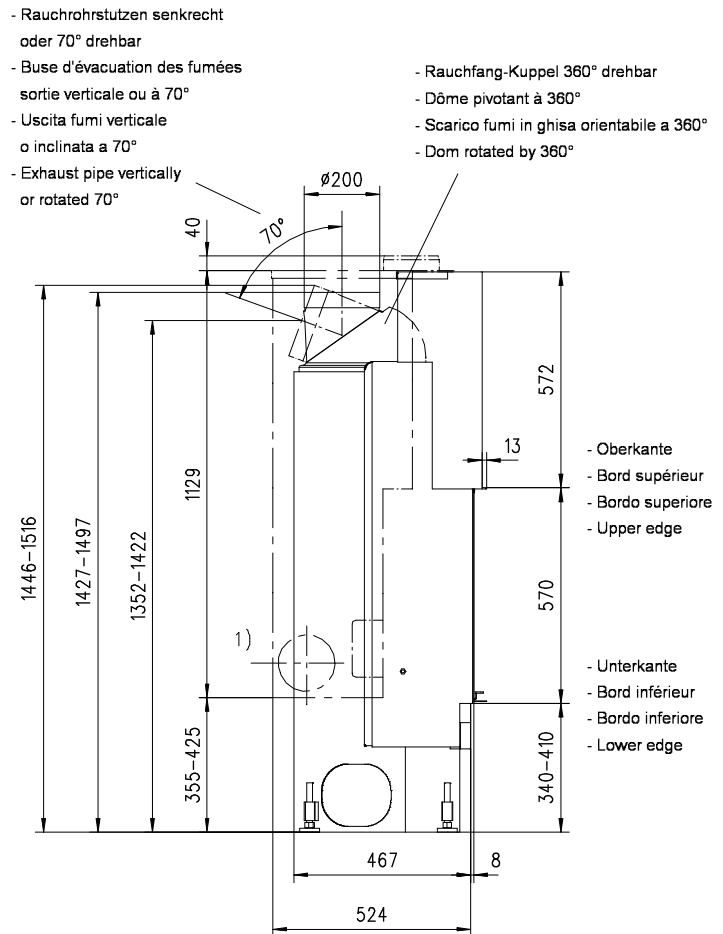
Datum **Aug 2011**

Zeichnungs Nr. **45/204/001E**

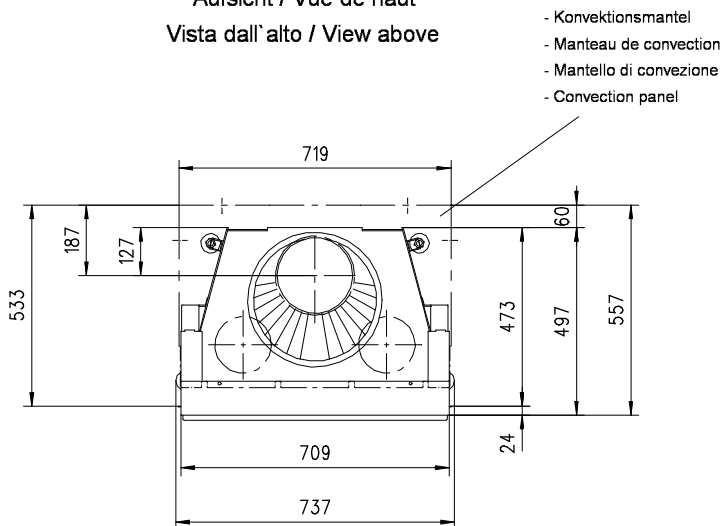
Frontansicht / Vue de face
Vista frontale / Front view



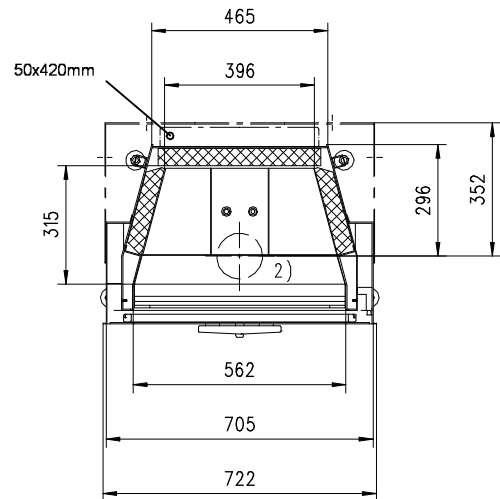
Seitenansicht / Vue de coté
Vista laterale / Side view



Aufsicht / Vue de haut
Vista dall'alto / View above



Grundriss Feuerstelle / Coupe sur foyer
Sezione al piano fuoco / Layout Fireplace



- Konvektionsmantel
- Manteau de convection
- Mantello di convezione
- Convection panel

1) Ø 150 mm Konvektionsluft / Air convection / Aria di convezione / Convection air
2) Ø 125 mm Verbrennungsluft / Air de combustion / Aria di combustione / Combustion air
Allgemeintoleranz / Tolerance générale / Tolleranza generale / Tolerance general ± 2 mm

Detailansichten durch Zoom-Funktion auf dem elektronischen pdf-Massblatt ersichtliche. Download unter www.ruegg-cheminee.com.
La vue détaillée est visible par la fonction zoom sur la fiche de mesure pdf. Download voir sous www.ruegg-cheminee.com.
La vista dettagliata è resa possibile tramite la funzione "Zoom" sulla scheda tecnica in pdf. Scaricabile dal sito www.ruegg-carnini.it.
Detailed views of zoom function on the electronic PDF datasheet apparent. Download at www.ruegg-cheminee.com.

Alle Masse in mm! Massänderungen vorbehalten / Dimensions en mm! Sous réserve de modifications / Tutte le misure indicate sono in mm! Con riserva di modifica / All dimensions in mm! Mass change without notice

Typ **Jupiter 570 HK/HS flach Gen.3**

Art. Nr. HK: 11.32.07120 HS: 11.33.07120

Status **Freigegeben**

Massblatt
Fiche de mesure
Scheda tecnica
Dimensional drawing

Masstab
Echelle
Scala
Scale
1:20



Rüegg Cheminée AG
Schwäntemos 4
CH-8126 Zumikon

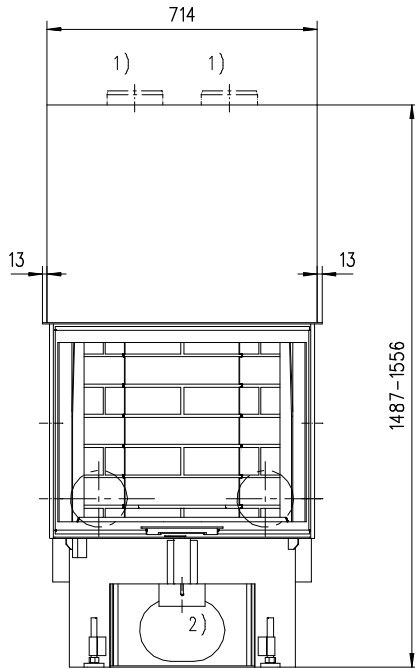
Tel. : +41 (0)44 919 82 82
Fax : +41 (0)44 919 82 90
www.ruegg-cheminee.com



Datum **Aug 2011**

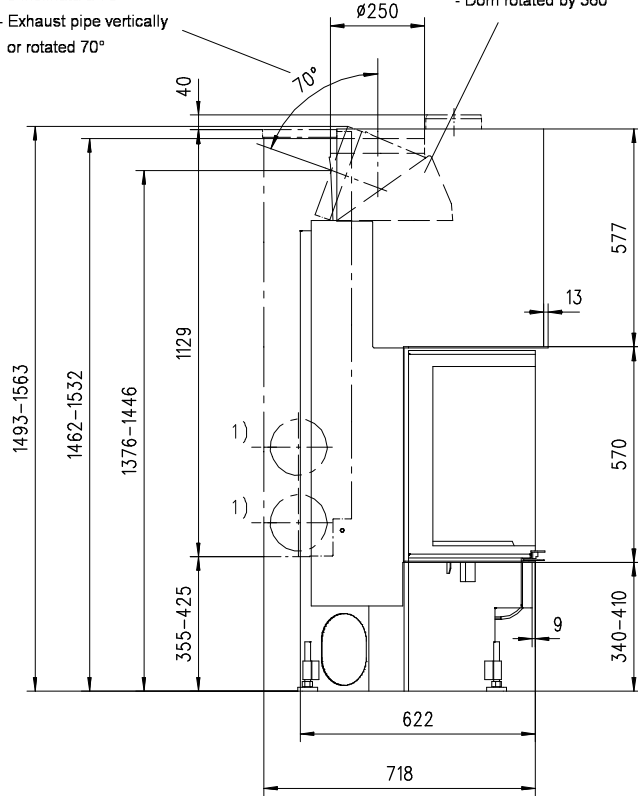
Zeichnungs-Nr. **45/208/001F**

Frontansicht / Vue de face
Vista frontale / Front view



Seitenansicht / Vue de coté
Vista laterale / Side view

- Rauchrohrstützen senkrecht oder 70° drehbar
- Buse d'évacuation des fumées sortie verticale ou à 70°
- Uscita fumi verticale o inclinata a 70°
- Exhaust pipe vertically or rotated 70°
- Rauchfang-Kuppel 360° drehbar
- Dôme pivotant à 360°
- Scarico fumi in ghisa orientabile a 360°
- Dom rotated by 360°

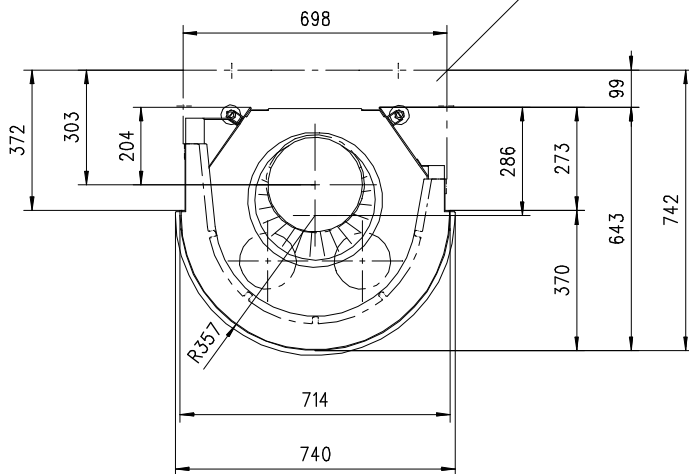


- Oberkante
- Bord supérieur
- Bordo superiore
- Upper edge

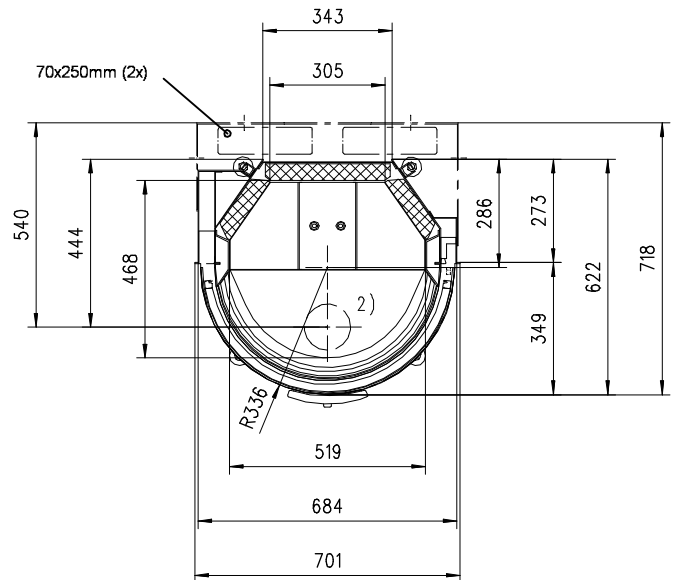
- Unterkante
- Bord inférieur
- Bordo inferiore
- Lower edge

Aufsicht / Vue de haut
Vista dall'alto / View above

- Konvektionsmantel
- Manteau de convection
- Mantello di convezione
- Convection panel



Grundriss Feuerstelle / Coupe sur foyer
Sezione al piano fuoco / Layout Fireplace



- 1) Ø 150 mm Konvektionsluft / Air convection / Aria di convezione / Convection air
- 2) Ø 125 mm Verbrennungsluft / Air de combustion / Aria di combustione / Combustion air

Allgemeintoleranz / Tolerance générale / Tolleranza generale / Tolerance general ± 2 mm

Detaillansichten durch Zoom-Funktion auf dem elektronischen pdf-Massblatt ersichtlich. Download unter www.ruegg-cheminee.com.
La vue détaillée est visible par la fonction zoom sur la fiche de mesure pdf. Download voir sous www.ruegg-cheminee.com.
La vista dettagliata è resa possibile tramite la funzione "Zoom" sulla scheda tecnica in pdf. Scaricabile dal sito www.ruegg-cheminee.com.
Detailed views of zoom function on the electronic PDF datasheet apparent. Download at www.ruegg-cheminee.com.

Alle Masse in mm! Massänderungen vorbehalten / Dimensions en mm! Sous réserve de modifications / Tutte le misure indicate sono in mm! Con riserva di modifica / All dimensions in mm! Mass change without notice

Typ **Jupiter 570 HK/HS 180°-rund Gen.2**

Art. Nr. HK: 11.32.07420 HS: 11.33.07420

Status **Freigegeben**

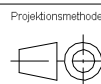
Massblatt
Fiche de mesure
Scheda tecnica
Dimensional drawing

Masstab
Echelle
Scala
Scale
1:20

ruegg
SWITZERLAND

Rüegg Cheminée AG
Schwäntemos 4
CH-8126 Zumikon

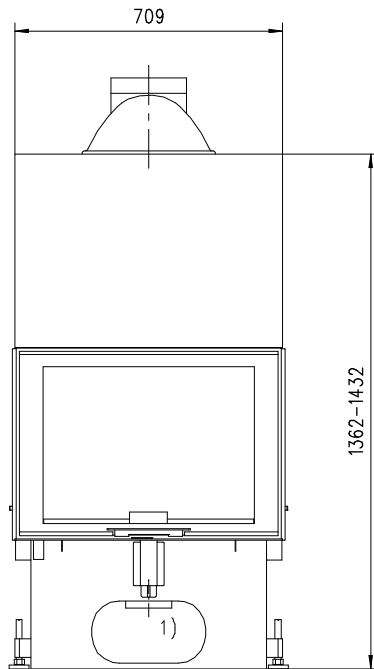
Tel. : +41 (0)44 919 82 82
Fax : +41 (0)44 919 82 90
www.ruegg-cheminee.com



Datum **Aug 2011**

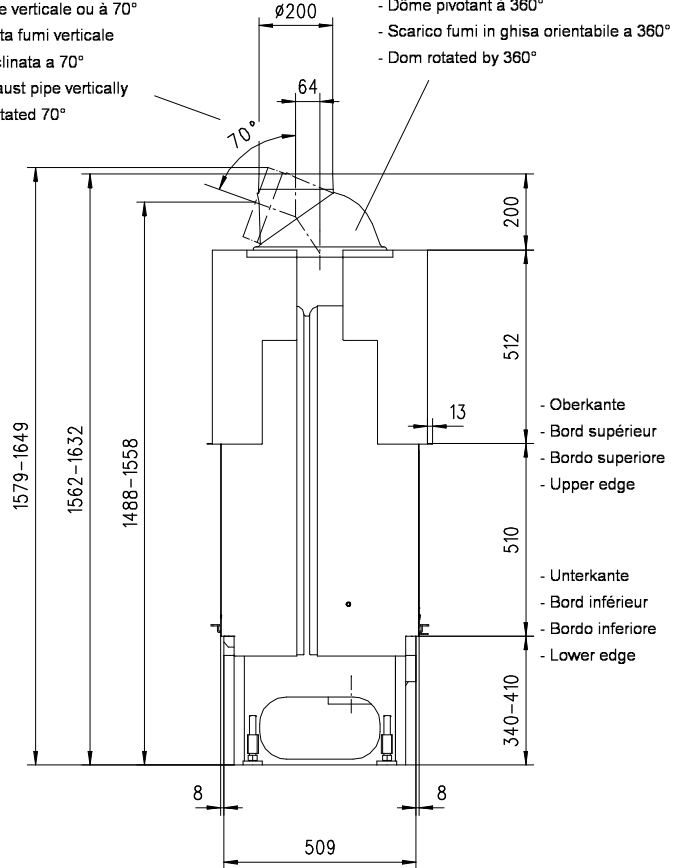
Zeichnungs Nr. **45/220/001C**

Frontansicht / Vue de face
Vista frontale / Front view

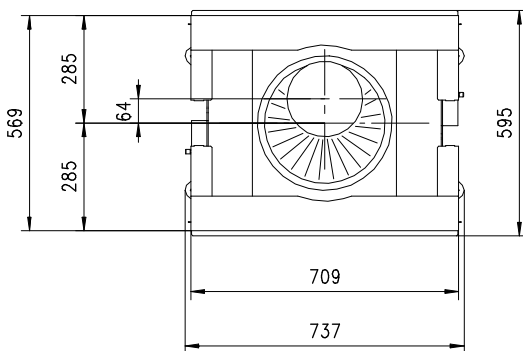


Seitenansicht / Vue de coté
Vista laterale / Side view

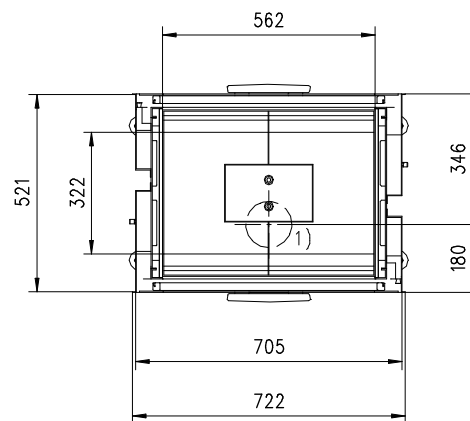
- Rauchrohrstützen senkrecht oder 70° drehbar
- Buse d'évacuation des fumées sortie verticale ou à 70°
- Uscita fumi verticale o inclinata a 70°
- Exhaust pipe vertically or rotated 70°
- Rauchfang-Kuppel 360° drehbar
- Dôme pivotant à 360°
- Scarico fumi in ghisa orientabile a 360°
- Dom rotated by 360°



Aufsicht / Vue de haut
Vista dall'alto / View above



Grundriss Feuerstelle / Coupe sur foyer
Sezione al piano fuoco / Layout Fireplace



1) Ø 125 mm Verbrennungsluft / Air de combustion / Aria di combustione / Combustion air

Allgemeintoleranz / Tolerance générale / Tolleranza generale / Tolerance general ± 2 mm

Detaillansichten durch Zoom-Funktion auf dem elektronischen pdf-Massblatt ersichtlich. Download unter www.ruegg-cheminee.com.
La vue détaillée est visible par la fonction zoom sur la fiche de mesure pdf. Download voir sous voir sous www.ruegg-cheminee.com.
La vista dettagliata è resa possibile tramite la funzione "Zoom" sulla scheda tecnica in pdf. Scaricabile dal sito www.ruegg-camini.it.
Detailed views of zoom function on the electronic PDF datasheet apparent. Download at www.ruegg-cheminee.com.

Alle Masse in mm! Massänderungen vorbehalten / Dimensions en mm! Sous réserve de modifications / Tutte le misure indicate sono in mm! Con riserva di modifica / All dimensions in mm! Mass change without notice

Typ **Jupiter 510 HK flach Tunnel Gen.1**

Art. Nr. HK: 11.32.07115

Status **Freigegeben**

Massblatt
Fiche de mesure
Scheda tecnica
Dimensional drawing

Masstab
Echelle
Scala
Scale
1:20



Rüegg Cheminée AG
Schwäntemos 4
CH-8126 Zumikon

Tel. : +41 (0)44 919 82 82
Fax : +41 (0)44 919 82 90
www.ruegg-cheminee.com



Datum **April 2012**

Zeichnungs Nr. **45/264/001D**