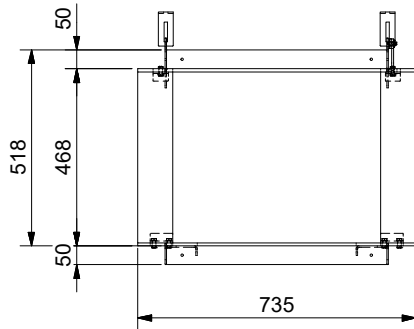
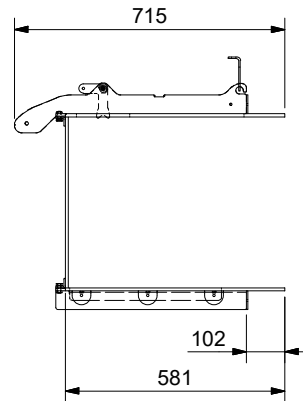


# Einbaurahmen / Cadre de montage Telaio per il montaggio / Mounting frame

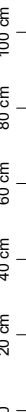
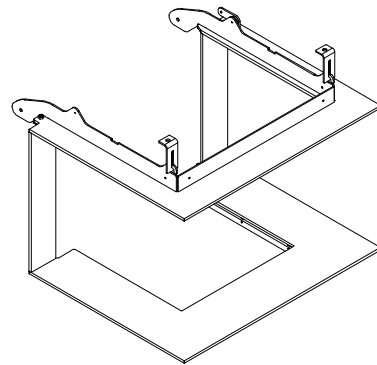
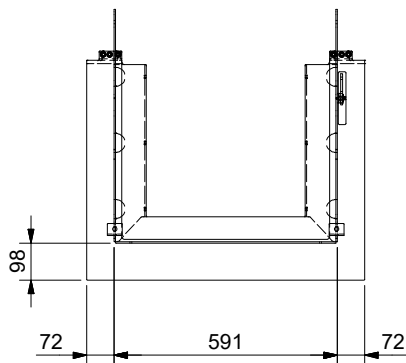
Frontansicht / Vue de face  
Vista frontale / Front view



Seitenansicht / Vue de coté  
Vista laterale / Side view



Aufsicht / Vue de haut  
Vista dall'alto / View above



Allgemeintoleranz / Tolerance générale / Tolleranza generale / Tolerance general  $\pm 2$  mm

Detailansichten durch Zoom-Funktion auf dem elektronischen pdf-Massblatt ersichtlich. Download unter [www.ruegg-cheminee.com](http://www.ruegg-cheminee.com).  
La vue détaillée est visible par la fonction zoom sur la fiche de mesure pdf. Download voir sous voir sous [www.ruegg-cheminee.com](http://www.ruegg-cheminee.com).  
La vista dettagliata é resa possibile tramite la funzione "Zoom" sulla scheda tecnica in pdf. Scaricabile dal sito [www.ruegg-camini.it](http://www.ruegg-camini.it).  
Detailed views of zoom function on the electronic PDF datasheet apparent. Download at [www.ruegg-cheminee.com](http://www.ruegg-cheminee.com).

Alle Masse in mm! Massänderungen vorbehalten / Dimensions en mm! Sous réserve de modifications / Tutte le misure indicate sono in mm! Con riserva di modifica / All dimensions in mm! Mass change without notice

Typ	<b>RIII 45x56x46 Gen. 1</b>		Projektionsmethode	Zeichnungs Nr.	Massstab Echelle Scala Scale
Art. Nr.	12.70.2017-00082	Status	Freigegeben	<b>2017-00082</b>	1:20
 Rüegg Cheminée AG Schwäntemos 4 CH-8126 Zumikon			Tel. : +41 (0)44 919 82 82 Fax. : +41 (0)44 919 82 90 <a href="http://www.ruegg-cheminee.com">www.ruegg-cheminee.com</a>		Revision