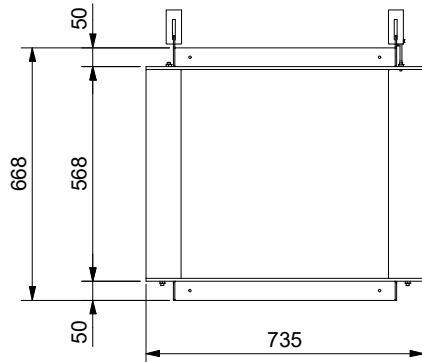
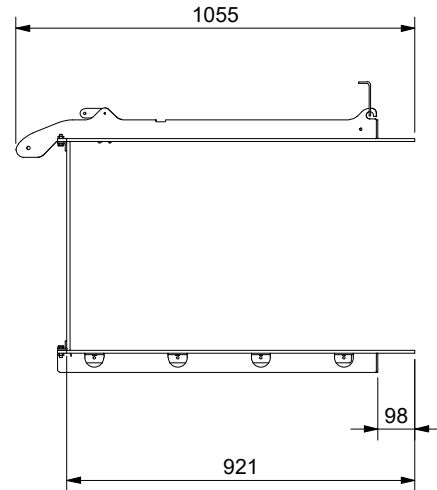


# Einbaurahmen / Cadre de montag Telaio per il montaggio / Mounting frame

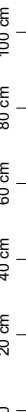
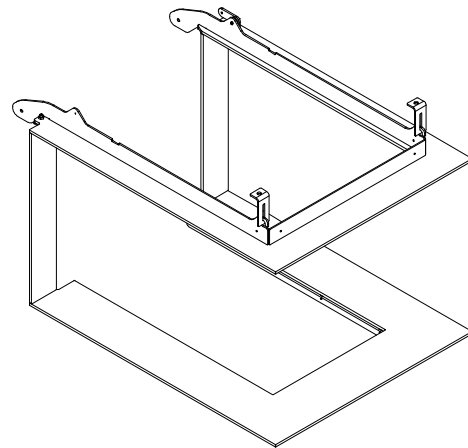
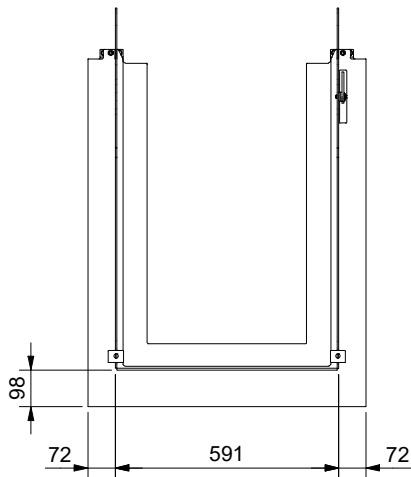
Frontansicht / Vue de face  
Vista frontale / Front view



Seitenansicht / Vue de coté  
Vista laterale / Side view



Aufsicht / Vue de haut  
Vista dall'alto / View above



Allgemeintoleranz / Tolerance générale / Tolleranza generale / Tolerance general  $\pm 2$  mm

Detailansichten durch Zoom-Funktion auf dem elektronischen pdf-Massblatt ersichtlich. Download unter [www.ruegg-cheminee.com](http://www.ruegg-cheminee.com).  
La vue détaillée est visible par la fonction zoom sur la fiche de mesure pdf. Download voir sous voir sous [www.ruegg-cheminee.com](http://www.ruegg-cheminee.com).  
La vista dettagliata é resa possibile tramite la funzione "Zoom" sulla scheda tecnica in pdf. Scaricabile dal sito [www.ruegg-camini.it](http://www.ruegg-camini.it).  
Detailed views of zoom function on the electronic PDF datasheet apparent. Download at [www.ruegg-cheminee.com](http://www.ruegg-cheminee.com).

Alle Masse in mm! Massänderungen vorbehalten / Dimensions en mm! Sous réserve de modifications / Tutte le misure indicate sono in mm! Con riserva di modifica / All dimensions in mm! Mass change without notice

Typ **RIII 55x56x80 Gen.1**

Art. Nr. 12.70.2017-03217

Status Freigegeben

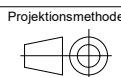
Massblatt  
Fiche de mesure  
Scheda tecnica  
Dimensional drawing

Massstab  
Echelle  
Scala  
Scale  
1:20



Rüegg Cheminée Schweiz AG  
Studbachstrasse 7  
CH-8340 Hinwil

Tel. : +41 (0)44 938 58 58  
Fax. : +41 (0)44 938 58 38  
[www.ruegg-cheminee.com](http://www.ruegg-cheminee.com)



Projektionsmethode

Zeichnungs Nr.

**2018-02135**

Revision

-