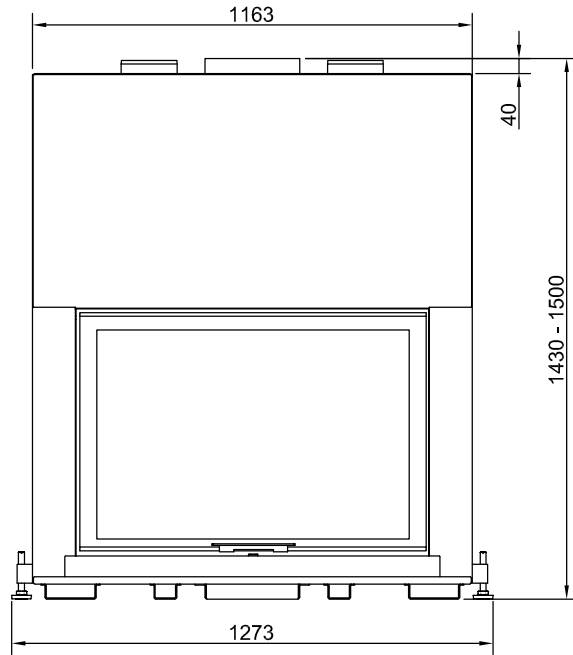
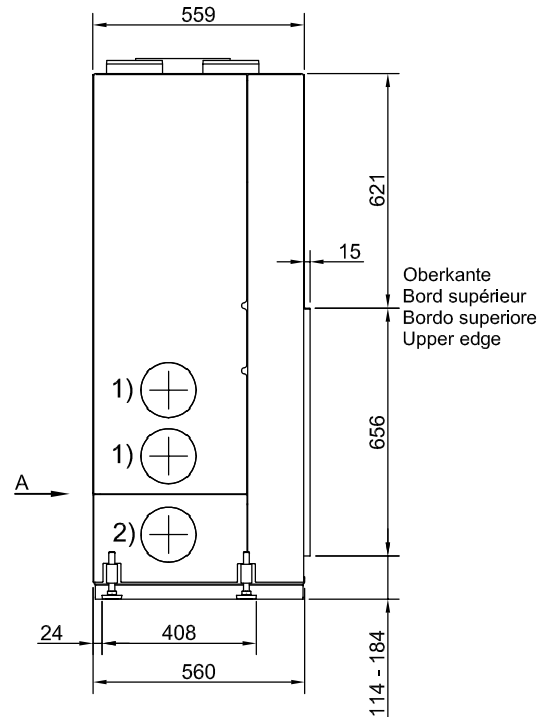


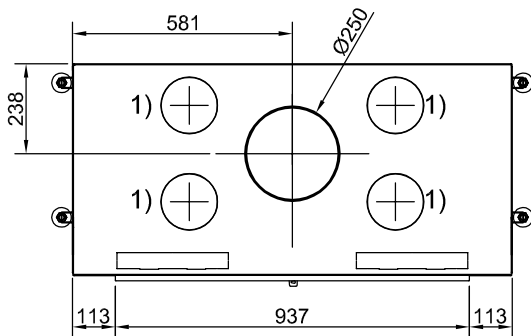
Frontansicht / Vue de face
Vista frontale / Front view



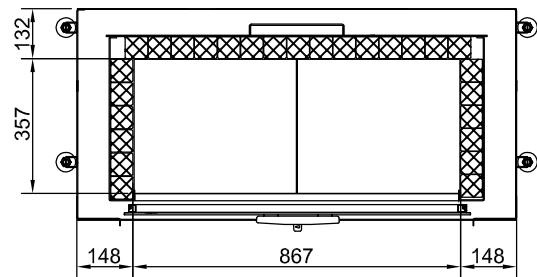
Seitenansicht / Vue de coté
Vista laterale / Side view



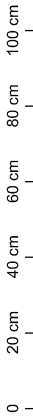
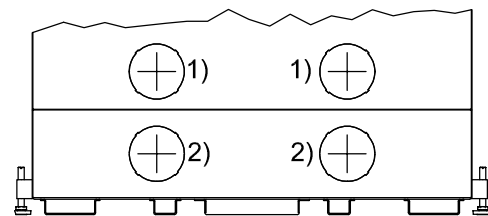
Aufsicht / Vue de haut
Vista dall'alto / View above



Grundriss Feuerstelle / Coupe sur foyer
Sezione al piano fuoco / Layout Fireplace



Ansicht A / Vue A
Vista A / View A



- 1) Ø 150 mm Konvektionsluft / Air convection / Aria di convezione / Convection air
- 2) Ø 150 mm Verbrennungsluft / Air de combustion / Aria di combustione / Combustion air

Allgemeintoleranz / Tolerance générale / Tolleranza generale / Tolerance general ± 2 mm

Detailansichten durch Zoom-Funktion auf dem elektronischen pdf-Massblatt ersichtl.ich. Download unter www.ruegg-cheminee.com.
La vue détaillée est visible par la fonction zoom sur la fiche de mesure pdf. Download voir sous voir sous www.ruegg-cheminee.com.
La vista dettagliata é resa possibile tramite la funzione "Zoom" sulla scheda tecnica in pdf. Scaricabile dal sito www.ruegg-camini.it.
Detailed views of zoom function on the electronic PDF datasheet apparent. Download at www.ruegg-cheminee.com.

Alle Masse in mm! Massänderungen vorbehalten / Dimensions en mm! Sous réserve de modifications / Tutte le misure indicate sono in mm! Con riserva di modifica / All dimensions in mm! Mass change without notice

| | | | |
|--|---------------------------|---|---|
| Typ Axinit Front S Gen. 1 ECO | | Massblatt Fiche de mesure Scheda tecnica Dimensional drawing | Masstab Echelle Scala Scale 1:20 |
| Art. Nr. 11.06.00351 | Status Freigegeben | Zelchnungs Nr. 2013-01742 | Revision - |
|  | | Projektionsmethode  | Rüegg Cheminée AG Schwäntemos 4 CH-8126 Zumikon Tel. : +41 (0)44 919 82 82 Fax. : +41 (0)44 919 82 90 www.ruegg-cheminee.com |