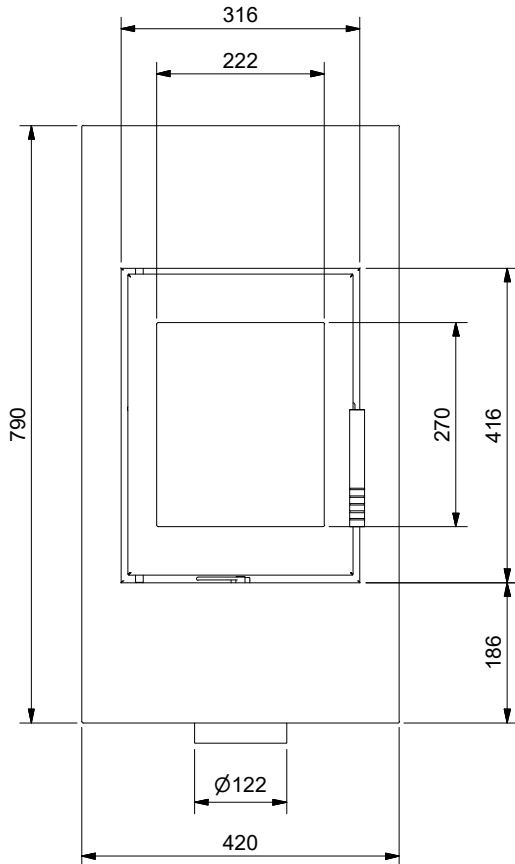
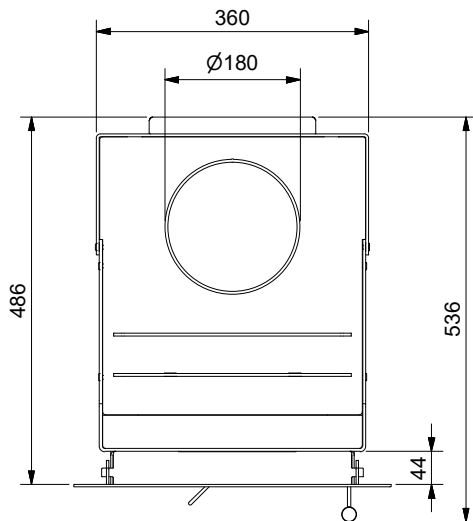


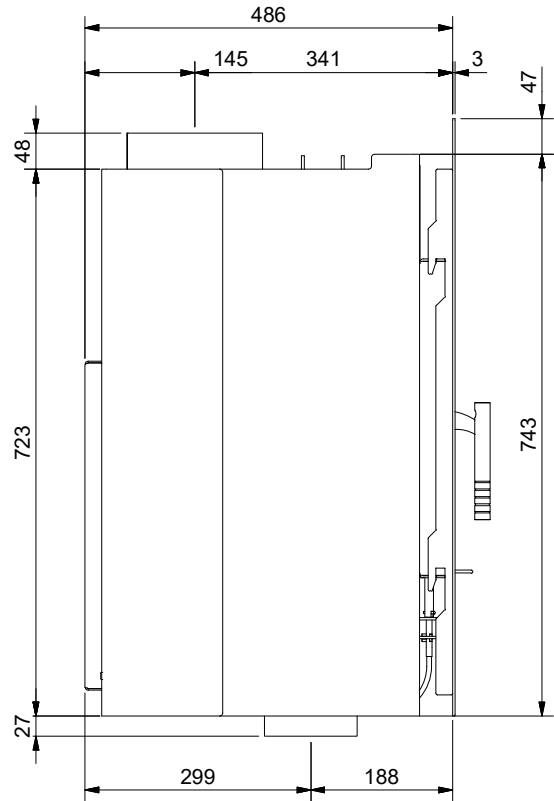
Frontansicht / Vue de face
Vista frontale / Front view



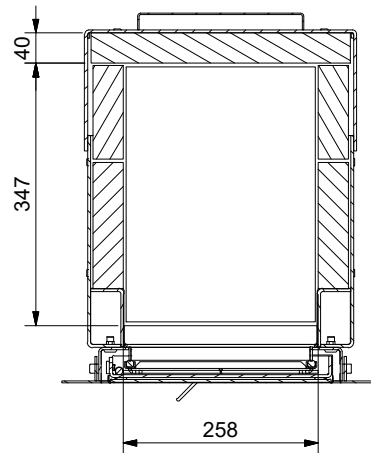
Aufsicht / Vue de haut
Vista dall'alto / View above



Seitenansicht / Vue de coté
Vista laterale / Side view



Grundriss Feuerstelle / Coupe sur foyer
Sezione al piano fuoco / Layout fireplace



Gezeichnet mit Frontblende 420x790 Artikelnummer 12.40.2013-02157 (als Zubehör erhältlich)

1) Ø 120 mm Verbrennungsluft / Air de combustion / Aria di combustione / Combustion air

Allgemeintoleranz / Tolerance générale / Tolleranza generale / Tolerance general ± 2 mm

Detailansichten durch Zoom-Funktion auf dem elektronischen pdf-Massblatt ersichtlich. Download unter www.ruegg-cheminee.com.
La vue détaillée est visible par la fonction zoom sur la fiche de mesure pdf. Download voir sous voir sous www.ruegg-cheminee.com.
La vista dettagliata é resa possibile tramite la funzione "Zoom" sulla scheda tecnica in pdf. Scaricabile dal sito www.ruegg-camini.it.
Detailed views of zoom function on the electronic PDF datasheet apparent. Download at www.ruegg-cheminee.com.

Alle Masse in mm! Massänderungen vorbehalten / Dimensions en mm! Sous réserve de modifications / Tutte le misure indicate sono in mm! Con riserva di modifica / All dimensions in mm! Mass change without notice

Typ **Kachelofeneinsatz KE 36x74x48**

Massblatt
Fiche de mesure
Scheda tecnica
Dimensional drawing

Massstab
Echelle
Scala
Scale

Art. Nr. 11.60.2016-02763

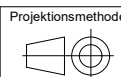
Status Freigegeben

1:10

ruegg
SWITZERLAND

Rüegg Cheminée AG
Schwättenmos 4
CH-8126 Zumikon

Tel. : +41 (0)44 919 82 82
Fax. : +41 (0)44 919 82 90
www.ruegg-cheminee.com



Projektionsmethode

Zeichnungs Nr.

2015-01126

Revision

1