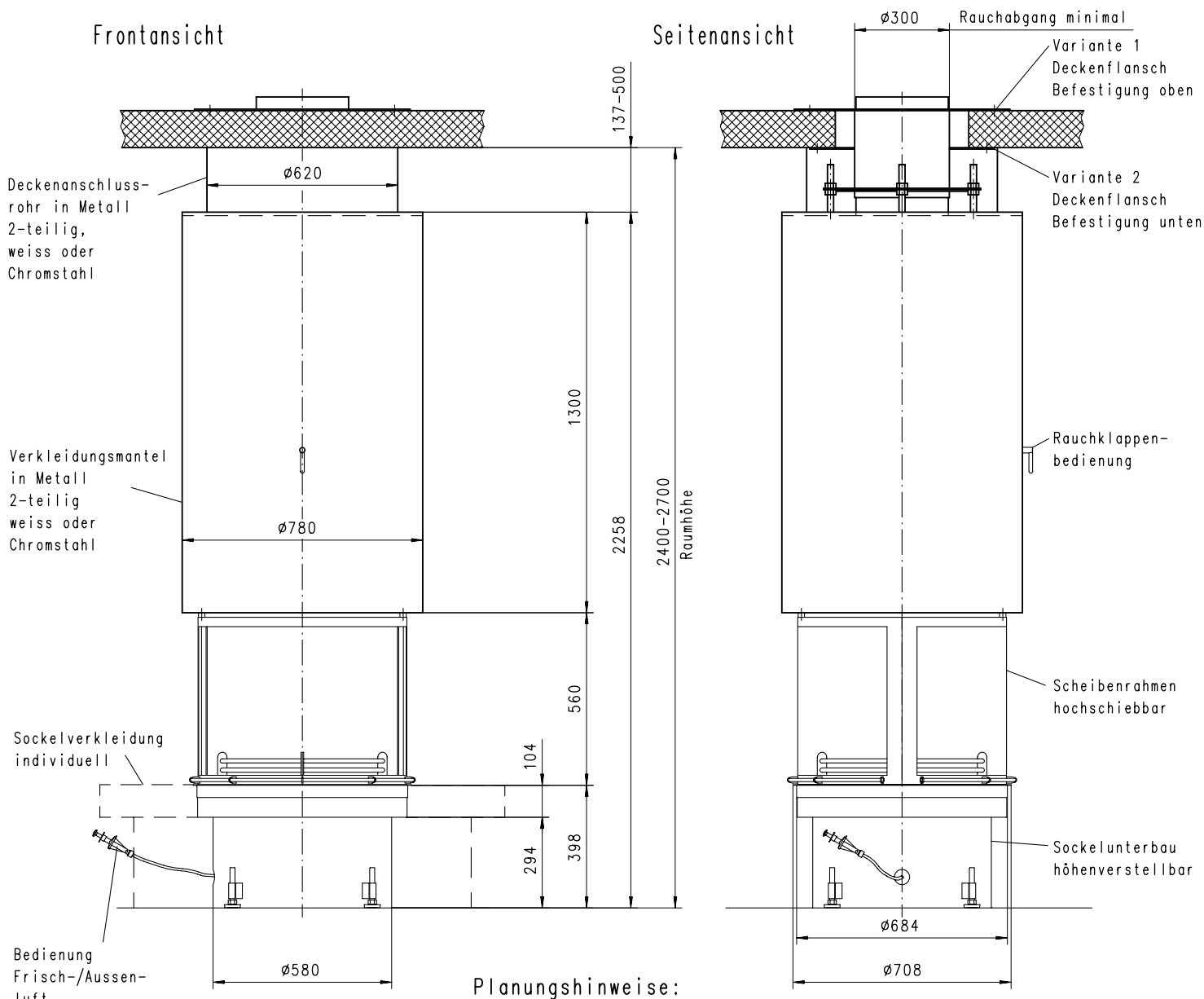


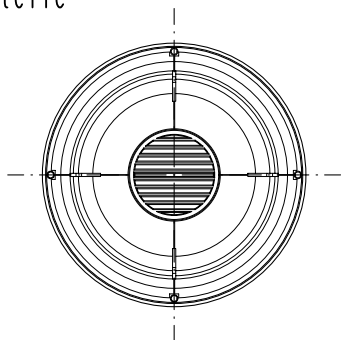
# ATRIUM

Massblatt 1:20

Sep 2002  
07/101/002B



Grundriss Feuerstelle



- Schornsteinquerschnitt : minimal  $\phi 300$  mm
- Aussenluftquerschnitt  $\phi 200$  : minimal 314 cm<sup>2</sup>
- Schornsteinlänge (unter 8m Schornsteinlänge zwingend Schornsteinventilator) : minimal 8,0 m
- Standardraumhöhen (über 2,7 m Raumhöhe Sonderanfertigung) : 2,4 m - 2,7 m
- Aufhängeflansch Standard : Betondecke horizontal Befestigung oben oder unten (Anschlüsse an Schrägdächer und Holzdecken sind Sonderanfertigungen)

Alle Masse in mm ! Massänderungen vorbehalten / Dimensions en mm ! Sous r serve de modifications