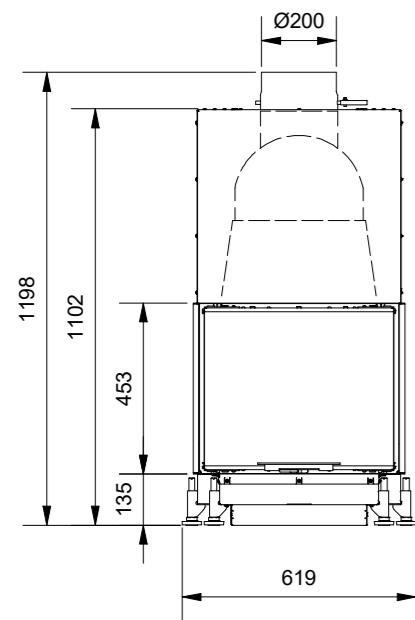
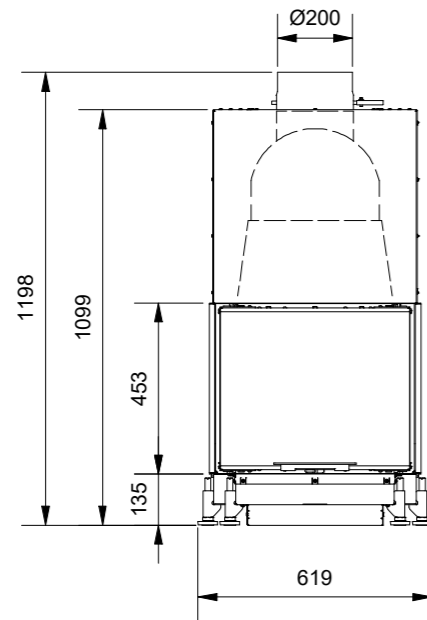


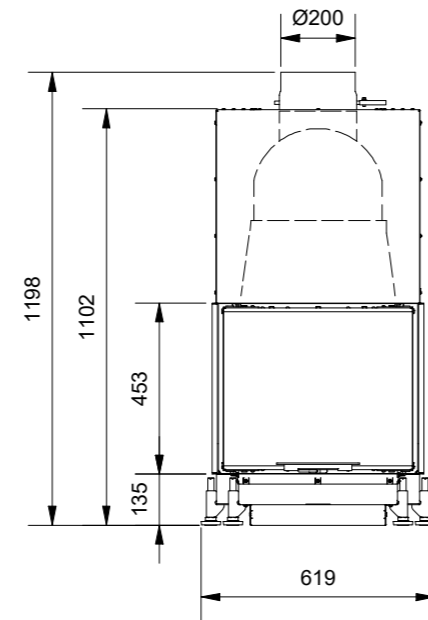
RIII 45x56x46



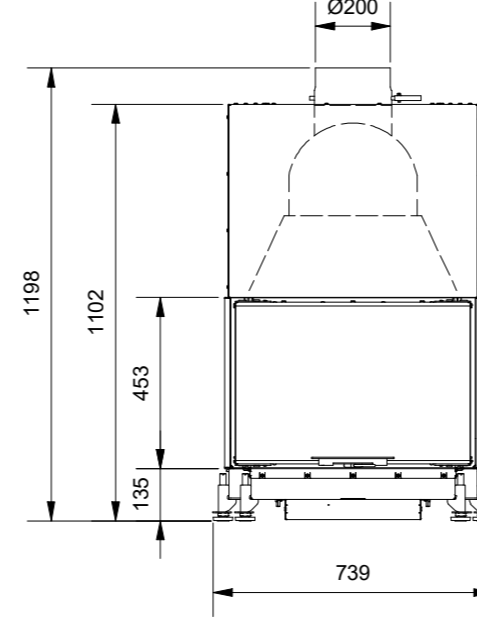
RIII 45x56x60



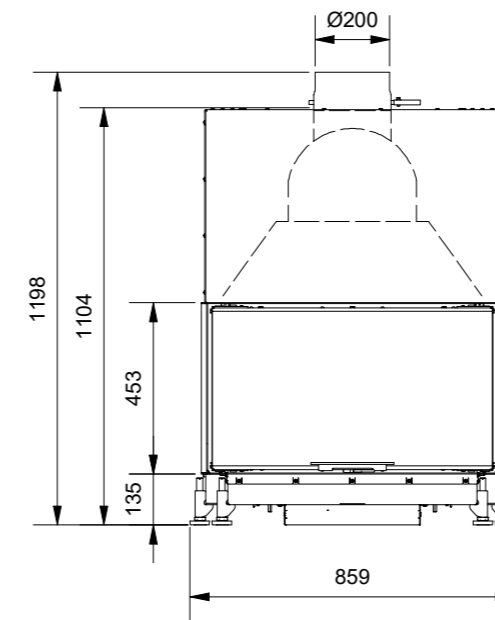
RIII 45x56x80



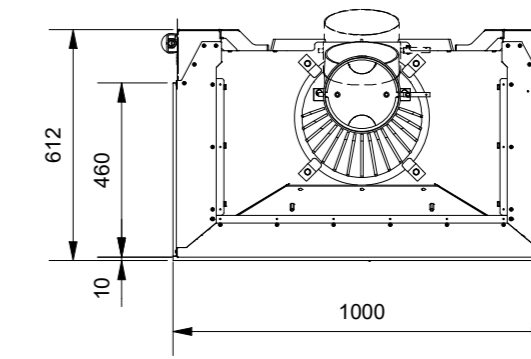
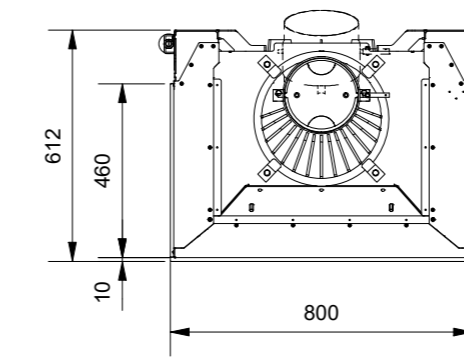
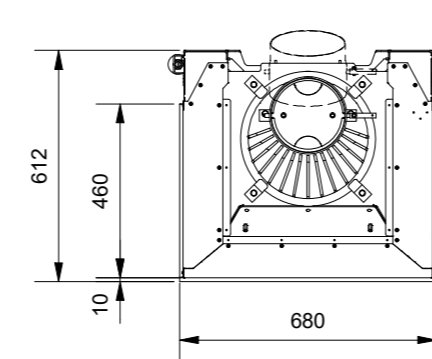
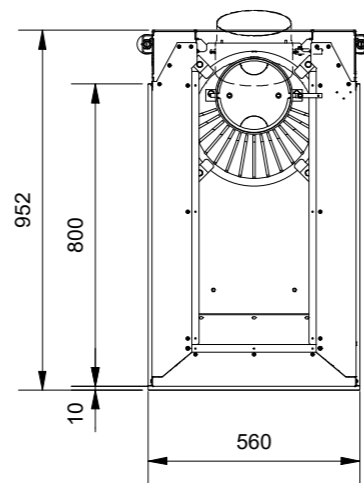
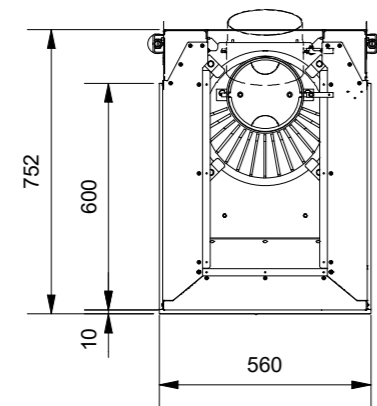
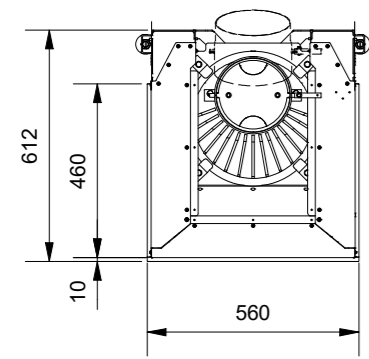
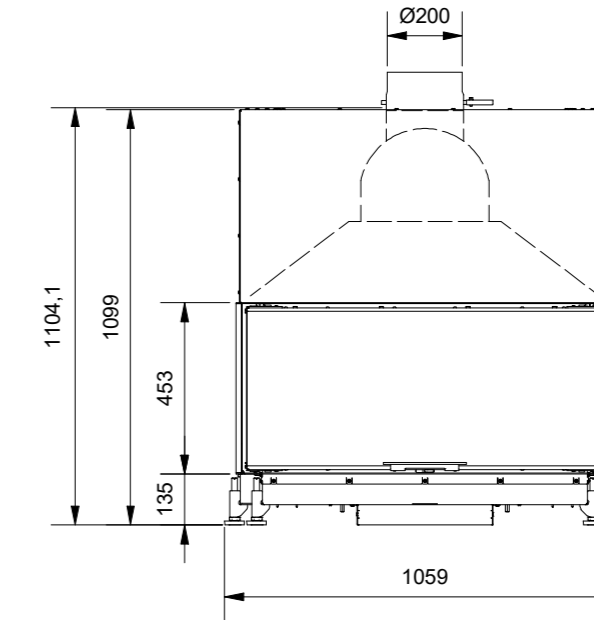
RIII 45x68x46



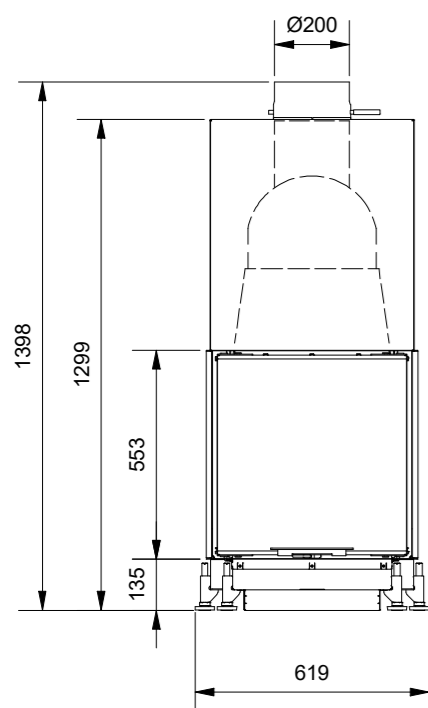
RIII 45x80x46



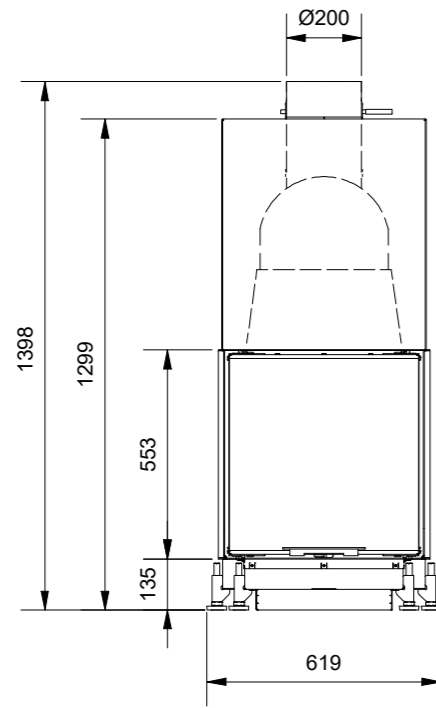
RIII 45x100x46



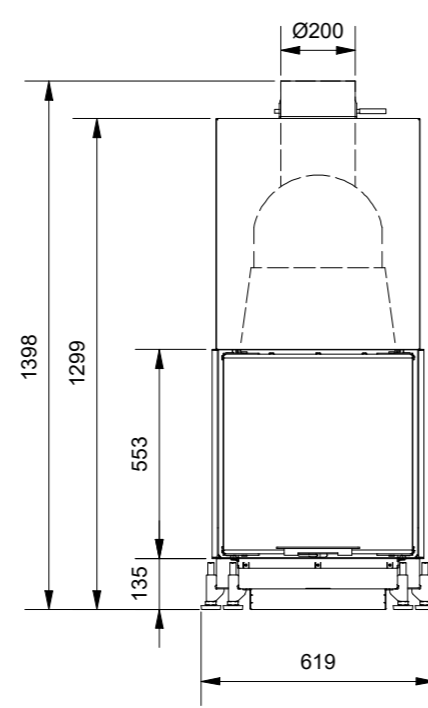
RIII 55x56x46



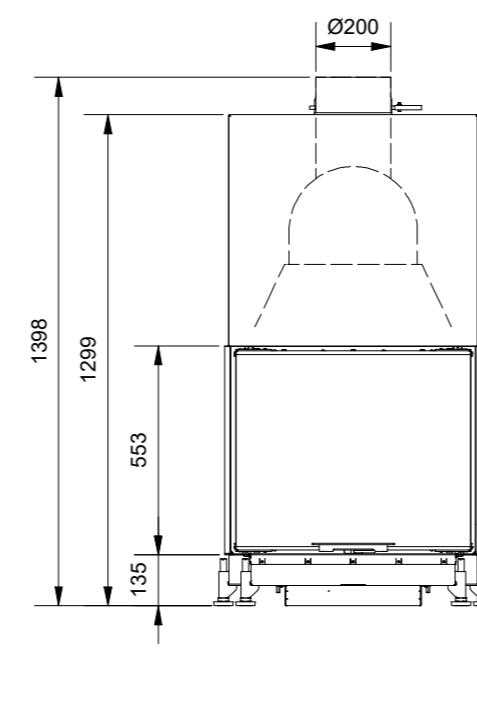
RIII 55x56x60



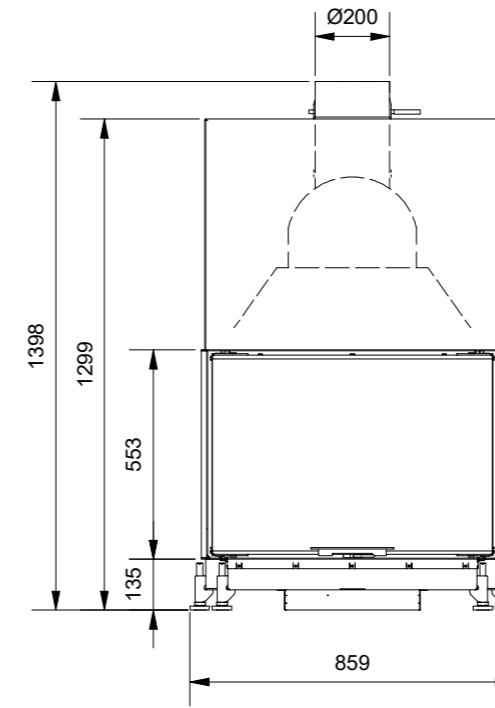
RIII 55x56x80



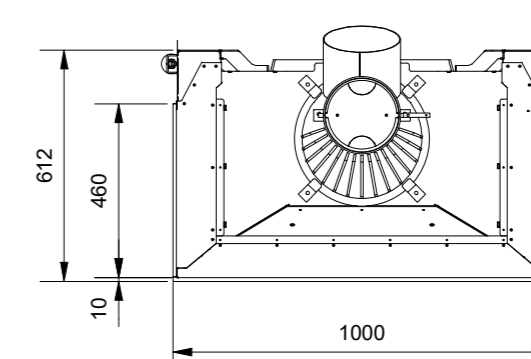
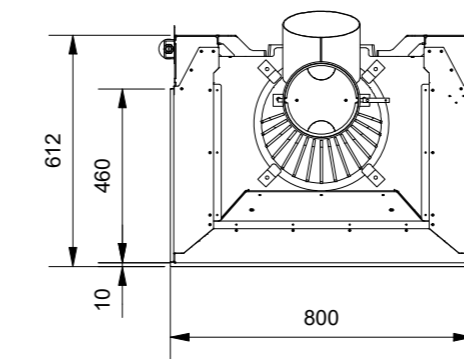
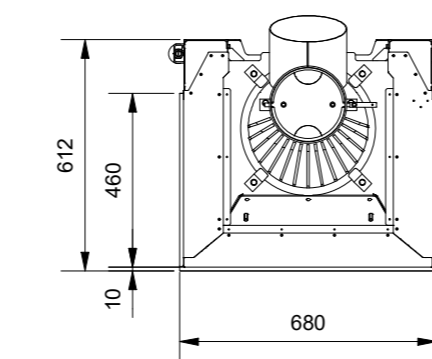
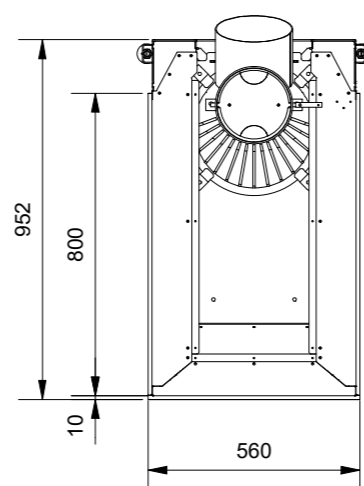
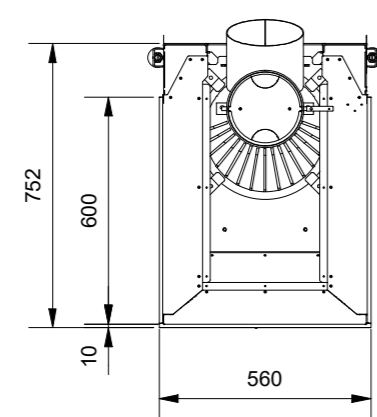
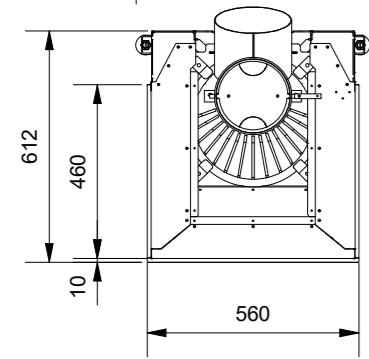
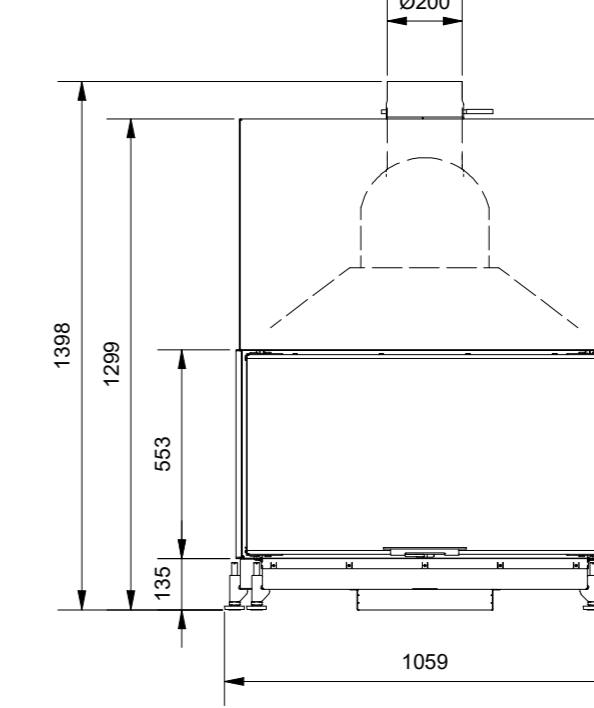
RIII 55x68x46



RIII 55x80x46



RIII 55x100x46



Stand 02.11.2018

<b>Oberfläche</b>				
<b>Material</b>				
Gerätetyp		Status	In Bearbeitung	Format
Benennung	<b>Zusammenstellung</b>	Modul		A2
Bezeichnung	alle RIII			Masstab
				1 : 20
				Blatt / Blätter
				1 / 1
				Revision
				-