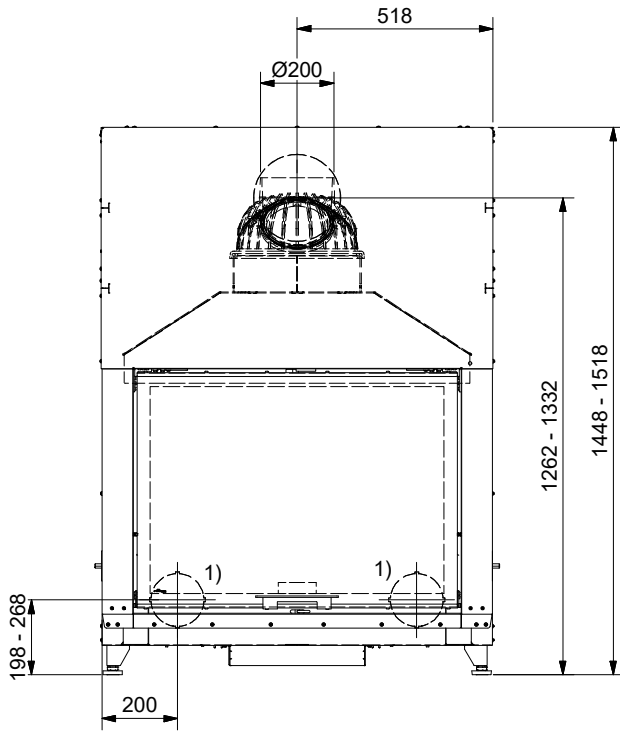
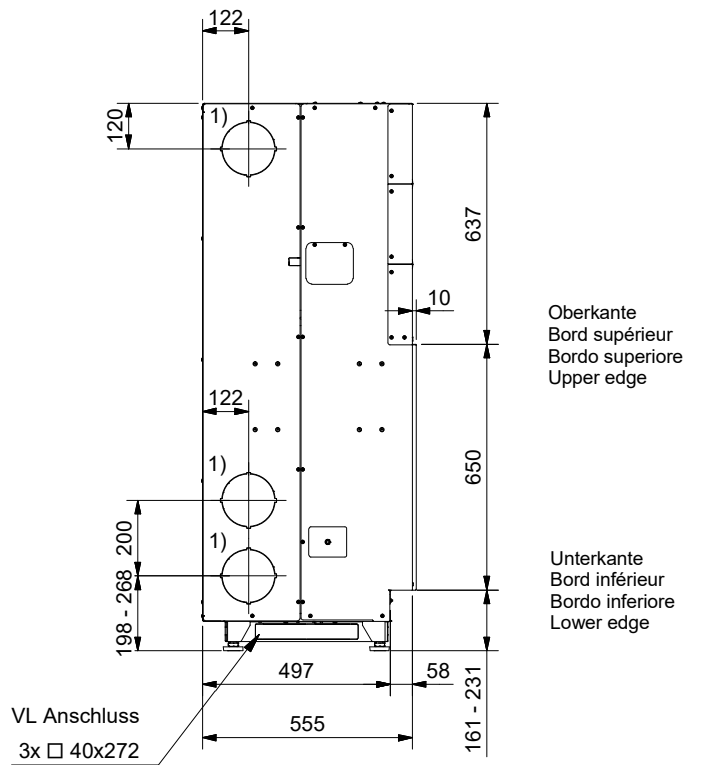


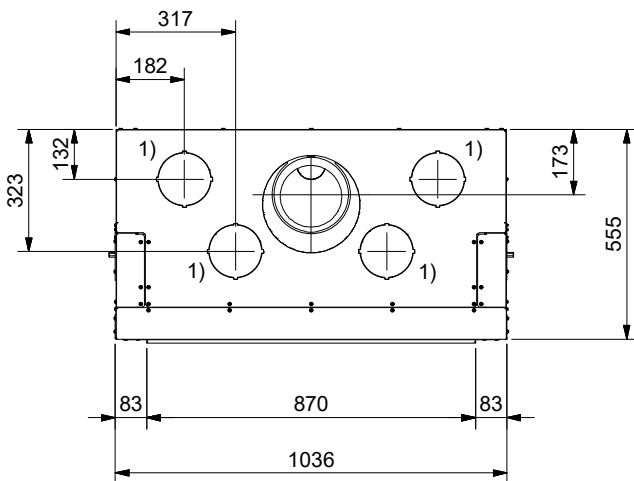
Frontansicht / Vue de face
Vista frontale / Front view



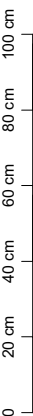
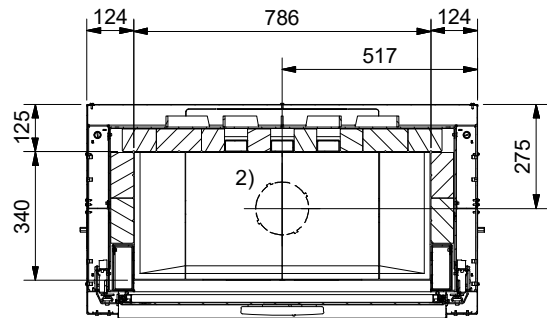
Seitenansicht / Vue de coté
Vista laterale / Side view



Aufsicht / Vue de haut
Vista dall'alto / View above



Grundriss Feuerstelle / Coupe sur foyer
Sezione al piano fuoco / Layout fireplace


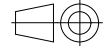


- 1) Ø 150 mm Konvektionsluft / Air convection / Aria di convezione / Convection air
2) Ø 150 mm Verbrennungsluft / Air de combustion / Aria di combustione / Combustion air

Allgemeintoleranz / Tolerance générale / Tolleranza generale / Tolerance general ± 2 mm

Detaillansichten durch Zoom-Funktion auf dem elektronischen pdf-Massblatt ersichtlich. Download unter www.ruegg-cheminee.com.
La vue détaillée est visible par la fonction zoom sur la fiche de mesure pdf. Download voir sous voir sous www.ruegg-cheminee.com.
La vista dettagliata é resa possibile tramite la funzione "Zoom" sulla scheda tecnica in pdf. Scaricabile dal sito www.ruegg-camini.it.
Detailed views of zoom function on the electronic PDF datasheet apparent. Download at www.ruegg-cheminee.com.

Alle Masse in mm! Massänderungen vorbehalten / Dimensions en mm! Sous réserve de modifications / Tutte le misure indicate sono in mm! Con riserva di modifica / All dimensions in mm! Mass change without notice

Typ	Violino 65x87 Gen.1		Massblatt Fiche de mesure Schema tecnica Dimensional drawing	Massstab Echelle Scala Scale
Art. Nr.	11.40.2015-01141	Status	Freigegeben	1:20
	Rüegg Cheminée AG Schwättenmos 4 CH-8126 Zumikon	Tel. : +41 (0)44 919 82 82 Fax. : +41 (0)44 919 82 90 www.ruegg-cheminee.com	Projektionsmethode 	Zeichnungs Nr. 2015-01256
				Revision 1